

Montážní a servisní manuál

SENTINEL KINETIC

REKUPERAČNÍ A VENTILAČNÍ SYSTÉM PRO CELÝ DŮM



Kinetic B
Kinetic Plus B

CE

CZ
verze 1.4

Regulus

OBSAH

1. Návrh větracího systému	3
1.1 Návrh jednotky a jejího nastavení	3
1.2 Umístění jednotky	3
1.3 Rozmístění výústek	3
1.3.1 Přiváděný čerstvý vzduch	4
1.3.2 Nasávaný znečištěný vzduch	4
1.3.3 Instalace talířového ventilu	4
2. Potrubní rozvody	4
2.1 Kruhové rozvody do místností	4
2.2 Čtyřhranné plastové rozvody	5
2.3 Rozvody do venkovního prostoru	6
2.3.1 Vývody do stěny	6
2.3.2 Vývody střešní konstrukcí	6
3 Popis přístrojů Sentinel Kinetic & Sentinel Kinetic Plus	7
4 Technické údaje	8
4.1 Letní bypass	10
4.2.1 Sentinel Kinetic - závislost odporu na průtoku a příkony (svislé výústky)	11
4.2.2 Sentinel Kinetic - závislost odporu na průtoku a příkony (vodorovné výústky)	11
4.3 Sentinel Kinetic plus - závislost odporu na průtoku a příkony (vodorovné i svislé výústky)	12
4.4 Postup při instalaci jednotky	13
4.5 Příprava pro instalaci jednotky	13
4.6 Uchycení jednotky	14
5 Instalace odvodu kondenzátu a montáž	17
5.1 Instalace se svislým odvodem kondenzátu	17
5.2 Instalace s vodorovným odvodem kondenzátu	18
5.3 Instalace připojovacích hrdel	20
5.4 Montáž na stěnu Sentinel Kinetic	20
5.5 Montáž na stěnu Sentinel Kinetic Plus	22
5.6 Montáž na podlahu Sentinel Kinetic Plus	24
5.7 Připojení potrubí	24
6 Elektrické připojení	25
6.1 Zapojení spínačů a čidel	25
6.2 Připojení ke zdroji napájení	26
6.3 Zapojení spínače vysokého režimu pomocí Ovládací fáze	26
7 Zapnutí přístroje	27
8 Obrazovka ovládacího panelu	27
8.1 Zobrazení při prvním spuštění	28
8.2 Uživatelské nastavení	29
9 Uvedení do provozu	31
9.1 Přehled	31
9.2 Přehled možných textů na obrazovce	31
9.3 Nastavení při uvádění do provozu	32
10 Údržba	40
11 Odstranění závad	41

1 - Návrh větracího systému

1.1 - Návrh jednotky a jejího nastavení

V první řadě je třeba zvolit vhodnou velikost jednotky v závislosti na objemu větraného prostoru. Je třeba spočítat plochu popř. objem větraných místností.

Jednotku je možné použít na rozdílně objemné objekty díky možnosti jejího vnitřního nastavení. Jednotka je určena k trvalému provozu. Jednotka má tři nastavitelné režimy chodu (nízký, střední a vysoký). Průtok vzduchu jednotlivých režimů je možné nastavit v rozsahu od 30% do 100%.

Průtoky vzduchu se nastavují tak, aby se vzduch v obytné části objektu vyměnil při:

- nízkém režimu za 5-6 hodin,
- při středním režimu za 2-3 hodiny
- při vysokém režimu za 1-2 hodiny

V následující tabulce je znázorněno nastavení průtoku vzduchu u jednotlivých režimů v procentech na základě celkové velikosti podlahové plochy větraných místností.

Sentinel Kinetic B

Výkon						Maximální větraný prostor	
nízký		střední		vysoký		Objem [m ³]	plocha [m ²]
nastavení [%]	[m ³ /h]	nastavení [%]	[m ³ /h]	nastavení [%]	[m ³ /h]		
25%	40	40%	70	60%	130	200	80
30%	50	50%	100	70%	160	250	100
35%	60	60%	130	80%	200	300	120
40%	70	70%	160	100%	240	375	150

Sentinel Kinetic Plus B

Výkon						Maximální větraný prostor	
nízký		střední		vysoký		Objem [m ³]	plocha [m ²]
nastavení [%]	[m ³ /h]	nastavení [%]	[m ³ /h]	nastavení [%]	[m ³ /h]		
10%	40	40%	150	60%	250	375	150
15%	60	45%	170	70%	280	425	170
25%	90	50%	200	80%	330	500	200
35%	120	60%	250	100%	380	575	230

1.2 - Umístění jednotky

Jednotka se zavěšuje na stěnu.

Jednotku je třeba umístit do prostoru kde k ní bude umožněn přístup pro vyjmutí filtrů i pro případnou demontáž výměníku pro vyčištění.

Neumísťujte jednotku do prostor s výskytem:

- nadměrně mastného vzduchu
- korozivních nebo hořlavých plynů, kapalin nebo výparů
- teploty okolí nad 50°C nebo pod -10°C
- relativní vlhkosti nad 90% r.v.
- možných překážek, které by mohly bránit v přístupu k jednotce nebo její demontáži

1.3 - Rozmístění výustek

Čerstvý vzduch je přiváděn do obytných místností bez zvýšeného zatížení znečištěním. To znamená do pokojů a ložnic. Znečištěný vzduch je nasáván z namáhaných místností, jako je záchod, koupelna nebo kuchyně. Pro správné fungování systému je třeba zabezpečit propojení jednotlivých místností neutěsněnými spárami pode dveřmi, spára min. 3 mm. Sací i výfukový ventil musí být umístěn nejméně 300 mm od stěny popř. od stropu.

1.3.1 - Přiváděný čerstvý vzduch:

Standardně jsou k rozvodu vzduchu používány plastové talířové ventily s možností redukování průtoku vzduchu o průměru 125mm. Talířové ventily se umísťují do stropní konstrukce, většinou do sádkartonového podhledu. Pokud není možné umístit vývody do stropu, přivádí se vzduch pomocí mřížek ve stěnách nebo v podlaze pod topnými tělesy. Přívodní ventily se umísťují do opačné části místnosti než jsou dveře, tak aby mohlo docházet k rovnoměrnému proudění. Není vhodné umísťovat ventily do rohu místnosti.

Do místnosti menší než 25m² stačí jeden ventil. Do větších místností je zapotřebí umístit více ventilů a rozmístit je rovnoměrně po místnosti.

Přívodní vzduch se musí nasávat z prostoru mimo budovu.

1.3.2 - Nasávaný znečištěný vzduch:

Odvodní ventily se umísťují nad umyvadla nebo do prostorů sprch. Není vhodné umísťovat je do rohů ani přímo nad vstupní dveře. Ventil pro odvětrání kuchyně je nutné umístit co nejdále od sporáku, minimálně 1 m. Odvodní ventil stačí vždy jeden pro jednu zatěžovanou místnost s plochou menší než 25 m². Pokud není možné umístit talířové ventily do stropní konstrukce je vzduch odváděn pomocí mřížek. Mřížky se umísťují co nejbližší ke stropní konstrukci a co nejdále ode dveří. Tak aby bylo zajištěné proudění vzduchu v celé místnosti.

Nasávací mřížky není vhodné instalovat do podlahy.

Digestoř nesmí být napojena na sací potrubí rekuperace, nedoporučuje se to ani při použití uhlíkových filtrů. Mastnota způsobuje rychlejší zanášení výměníku v jednotce a pak je třeba jednotku častěji rozebírat a čistit výměník.

1.3.3 - Instalace talířového ventilu:



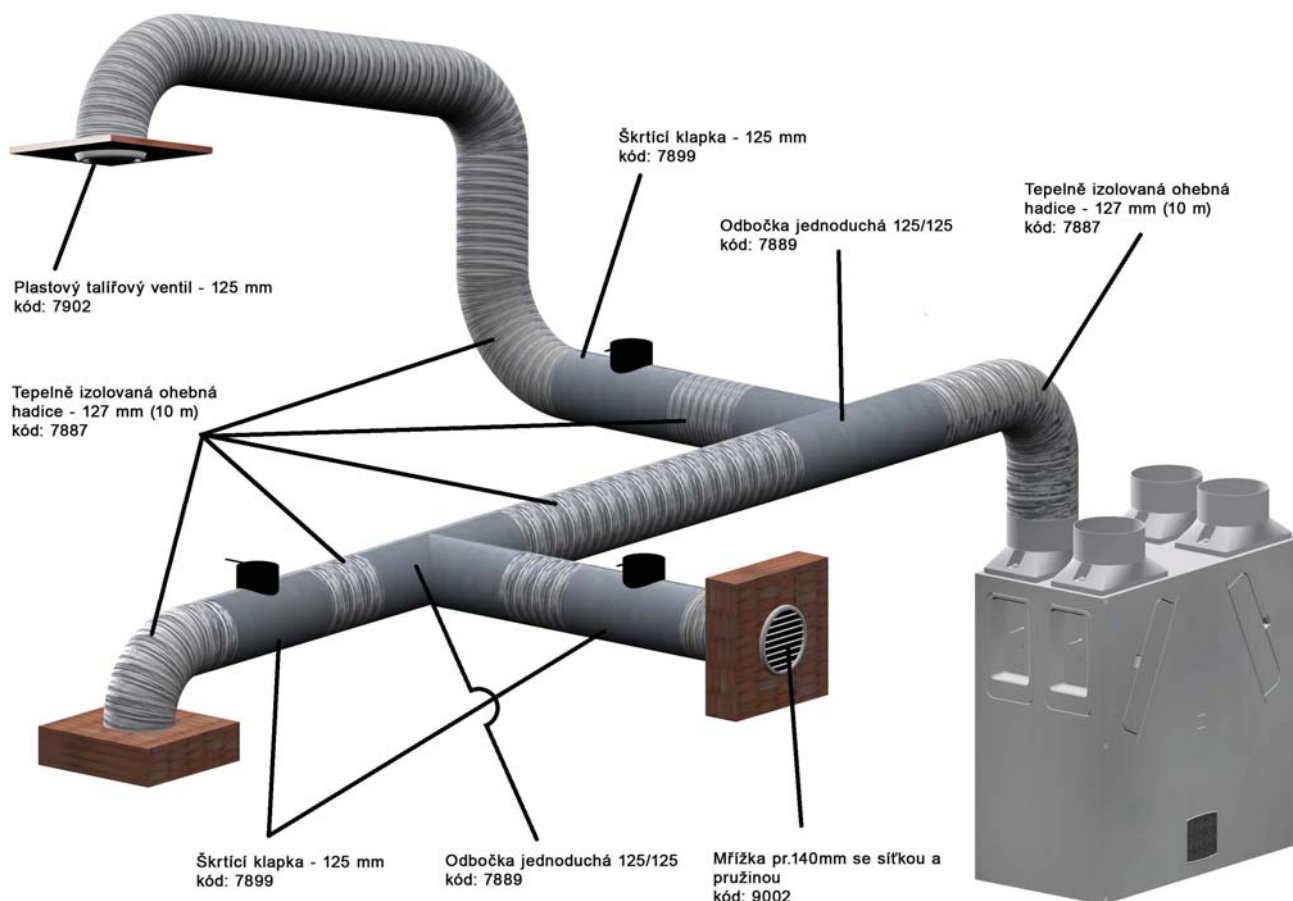
2 Potrubní rozvody

Potrubní rozvody jsou standardně vedené izolovanými hliníkovými hadicemi o průměrech 125 mm, 150 mm popř. 100 mm. Pro jednotlivé odbočky nebo napojení potrubí se používají plechové tvarovky. Hadice se nasune na tvarovku a zajistí lepicí páskou.

V prostorách kde není dostatek prostoru pro použití těchto hadic (např. nízké podhledy, stěny, podlahy apod.) je zapotřebí použít plastové čtyřhranné potrubí 60 x 200 mm.

2.1 - Kruhové rozvody do místností

Na plastová kolena jednotky se přímo připojí hliníková hadice. Hadice se nasune na plastový nátrubek a zajistí lepicí páskou, poté se přes spoj přetáhne izolace hadice. Pro jednotku Sentinel Kinetic se používá potrubí o vnitřním průměru 127 mm v celém objektu. U jednotky Sentinel Kinetic plus se používá pro pátevní rozvod a pro přívod a odvod z objektu potrubí o průměru 152 mm pro odbočky o průměru 127 mm stejně jako u menší jednotky. Mezi T-kus a přechodový kus je zapotřebí použít část hadice, pokud by se nasazoval přechodový kus přímo na koleno je třeba tento spoj utěsnit silikonovým tmelem. V případě nedostatku prostoru je možné ještě zredukovat průměr u potrubí přivádějících vzduch do malých místností (menší než 15 m²) na 100 mm a použít menší talířový ventil 100 mm. Na jednotlivé odbočky je třeba osadit škrťací klapky. Škrťací klapky slouží k vyvážení jednotlivých průtoků vzduchu. Zejména je důležité osadit klapky na odbočky nejbližší za jednotkou.

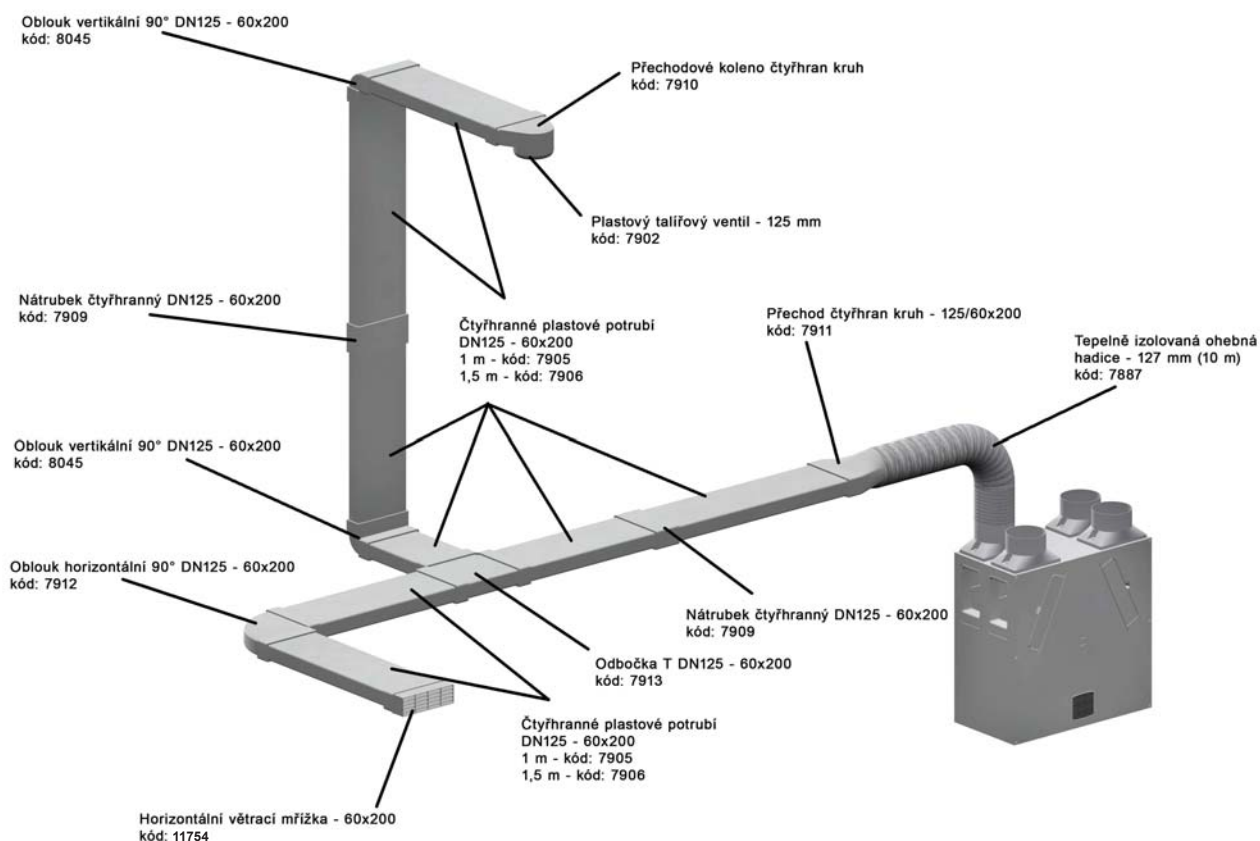


2.2 - Čtyřhranné plastové rozvody

Na plastová kolena jednotky se přímo připojí hliníková hadice. Hadice se nasune na plastový nátrubek a zajistí lepicí páskou, poté se přes spoj přetáhne izolace hadice.

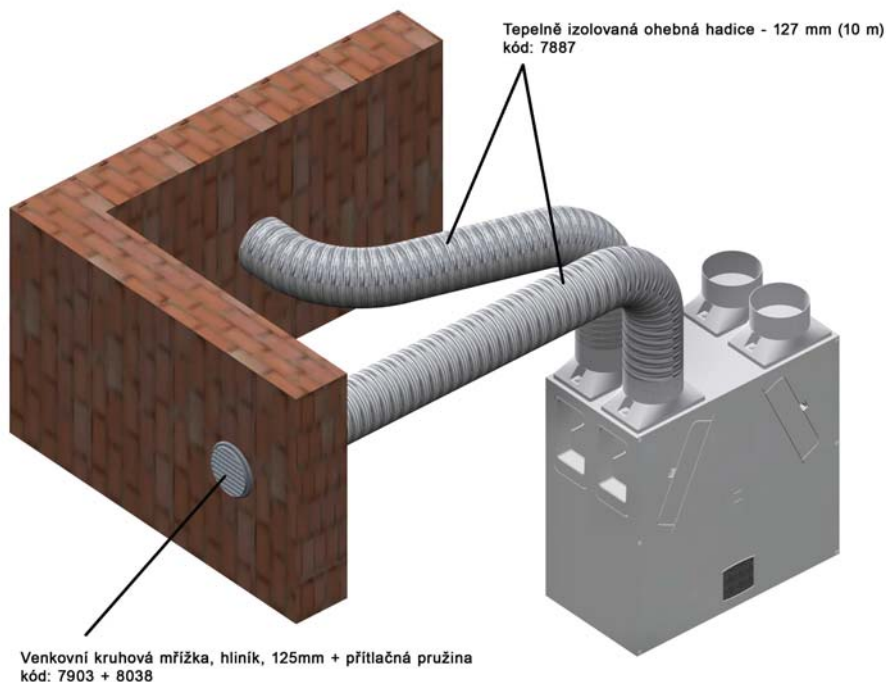
Pro přechod na čtyřhranné potrubí se používá přechodový kus z DN127 na 60 x 200 mm. U větší jednotky Kinetic plus je třeba nejdříve zredukovat průměr ze 150 mm na 127 mm a poté použít přechodový kus.

V nevytápěném prostoru je třeba potrubí izolovat. Redukce vzduchu se provádí pomocí talířového ventilu nebo vložením části molitanu do potrubí pod mřížkou.



2.3 - Rozvody do venkovního prostoru:

Na plastová kolena jednotky se přímo připojí hliníková hadice DN150. Potrubí vyvedeme přímo do venkovního prostoru.

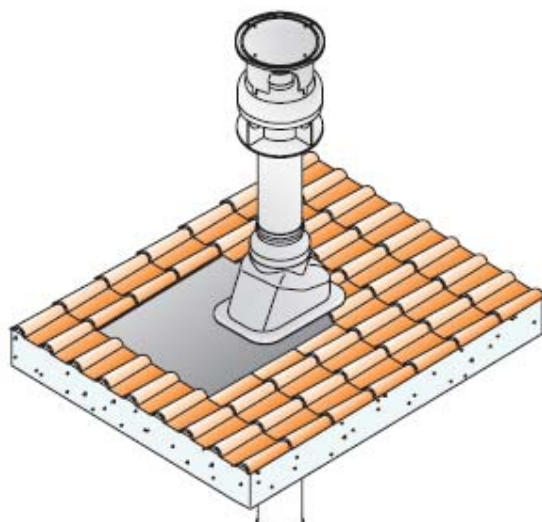


2.3.1 - Vývody do stěny:



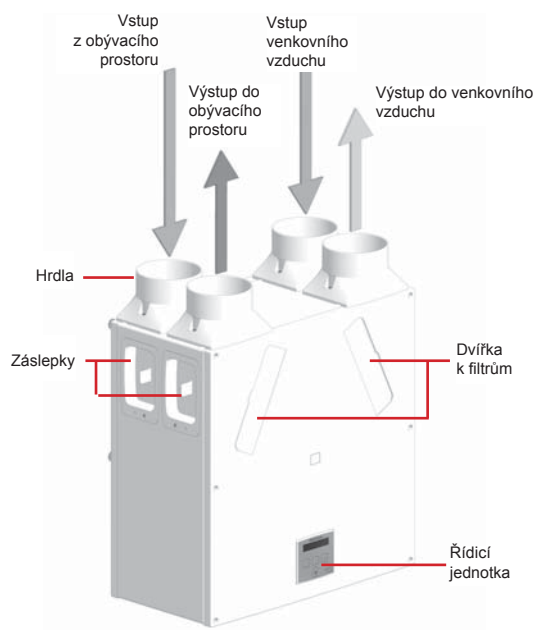
Vývody můžeme vést obvodovou stěnou a zakončit venkovní mřížkou. Přívod a odvod by od sebe měly být vzdáleny minimálně 2m od sebe a nejméně 600 mm od jakéhokoli výstupu spalin. Doporučuje se umístit vývody do protilehlých štítů (přímo do vrcholu štítu tak aby esteticky nenarušovaly objekt) nebo do různě orientovaných stěn budovy.

2.3.2 - Vývody střešní konstrukcí:

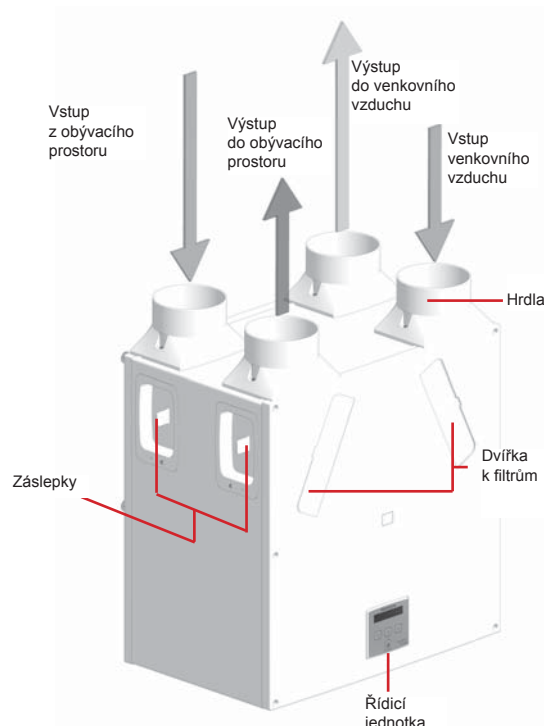


Pro vyvedení vzduchovodů střešní konstrukcí se použije standardní komínek a střešní průchodky. Komínek pro vývod a sání musí být od sebe na střeše vzdáleny min.1,5m a musí být umístěny min.1m od jakéhokoli výstupu spalin. Sací komínek pro čerstvý vzduch nesmí být výš než jakýkoli vývod spalin na stejném křídle střechy.

3 - Popis přístrojů



Obr. 1a: Sentinel Kinetic - pohled na jednotku



Obr. 1b: Sentinel Kinetic Plus - pohled na jednotku

Modely

- **Sentinel Kinetic B** - s letním bypassem. Klapka bypassu se otevře, když venková teplota dosáhne nastavené komfortní teploty (rozmezí 16 až 30 °C), a umožní chladnějšímu venkovnímu vzduchu obejít výměník, čímž se teplota uvnitř sníží. Jakmile vnitřní teplota poklesne na požadovanou hodnotu, klapka bypassu se uzavře.
- **Sentinel Kinetic Plus B** (větší výkon) - s letním bypassem a vnitřním čidlem vlhkosti.

Příslušenství

- čidlo vlhkosti
- bezdrátový dálkový ovladač (skládá se z bezdrátového přijímače a jednoho bezdrátového spínače)
- přídatný bezdrátový spínač (lze připojit až 4 kusy bezdrátových spínačů na jeden přijímač)

K řízení systému lze použít celou řadu čidel, např. čidlo vnitřní vlhkosti, čidla vlhkosti k nezávislé montáži do místností, bezdrátový spínač vysokého režimu, čidla CO₂, manuální spínače apod.

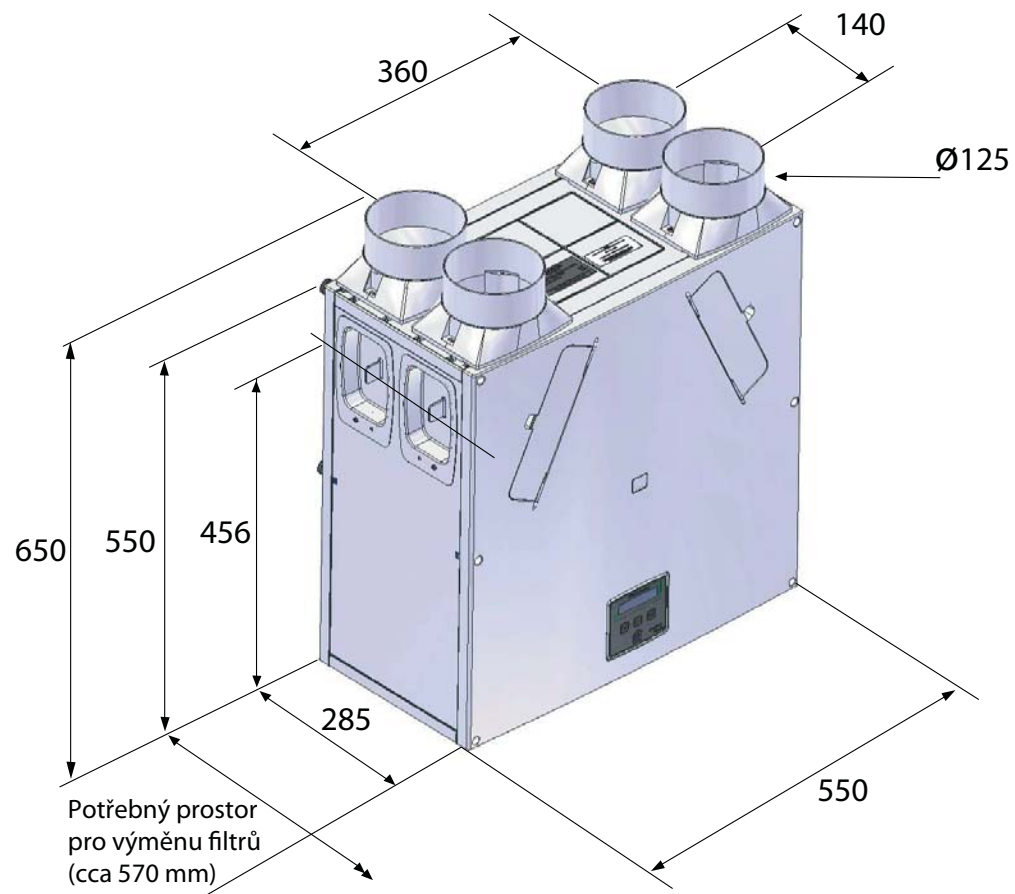
4 - Technické údaje

Výkon	Sentinel Kinetic	Sentinel Kinetic Plus
Průtok vzduchu	Maximum 275 m³/h Nízký průtok tovární nast. 20 % Střední průtok tovární nast. 30 % Vysoký průtok tovární nast. 50 % Provětrání 100 %	Maximum 500 m³/h Nízký průtok tovární nast. 20 % Střední průtok tovární nast. 30 % Vysoký průtok tovární nast. 50 % Provětrání 100 %
Hladina hluku (vzd. 3 m)	20 dB(A) (střední průt.), 36 dB(A) (vysoký průt.)	24 dB(A) (střední průt.), 34 dB(A) (vysoký průt.)

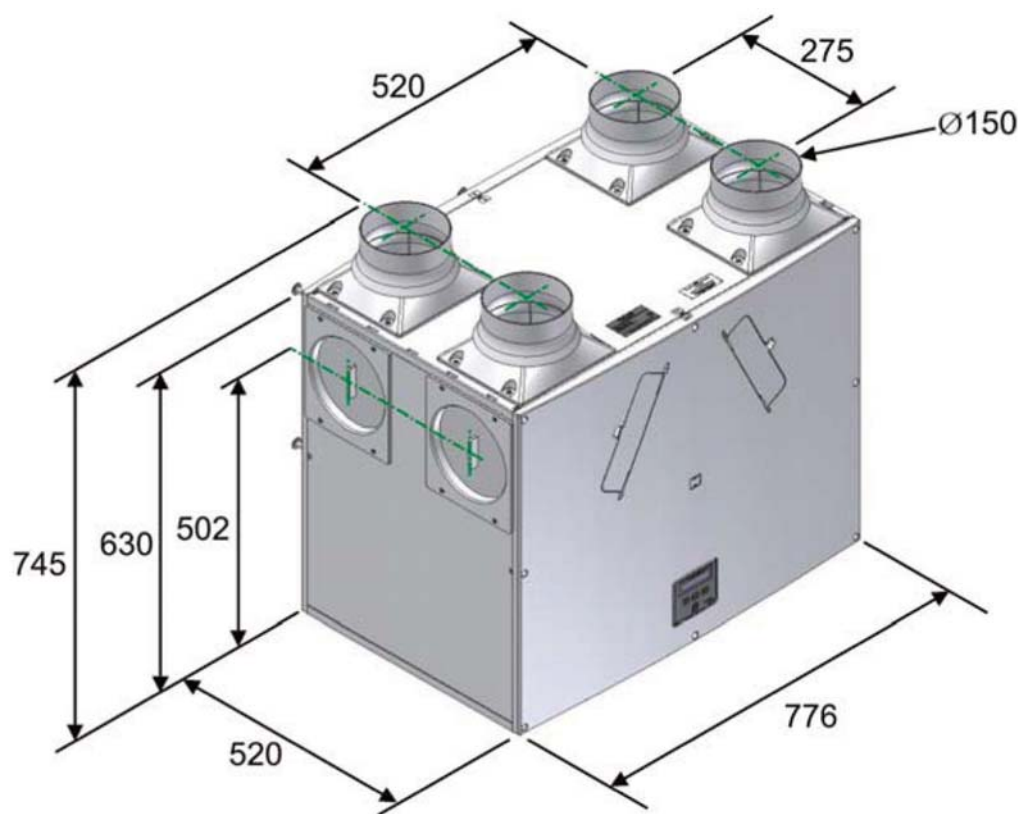
Napájení		
Střídavé napětí	220-240 V stř. (jedna fáze)	220-240 V stř. (jedna fáze)
Frekvence	50 Hz	50 Hz
Pojistka napájení	3 A (vnější jištění)	3 A (vnější jištění)
Pojistka přístroje	2 A (pojistka v jednotce)	2 A (pojistka v jednotce)
Jmenovitý příkon	128 W (max.)	190 W (max.)

Rozměry		
Výška (bez hrdel)	550 mm	630 mm
Šířka (bez hrdel)	550 mm	775 mm
Hloubka	285 mm	524 mm včetně výčnělku krytu filtru
Hmotnost	15 kg	24 kg
Průměr hrdel	125 mm	150 mm
Průměr hadice na kondenzát	22 mm	22 mm

Prostředí		
Stupeň krytí IP	IP 22	IP 22
Teplota vstupujícího vzduchu	-15 °C až +45 °C	-10 °C až +45 °C
Provozní vlhkost	0-95 % r.v.	0-95 % r.v.
Vlhkost při skladování	0-95 % r.v.	0-95 % r.v.



Obr. 2a: rozměry Kinetic



Obr. 2b: rozměry Kinetic Plus

4.1 - Letní bypass

Sentinel Kinetic B a Plus B jsou vybaveny letním bypassem, který umožňuje chlazení domu bez spotřeby další energie, pokud to dovolí teplota v domě a venkovní teplota.

Nezapomínejte, že objem vzduchu dodávaného touto ventilační jednotkou je pouhým zlomkem vzduchu potřebného k vytápění nebo chlazení a samo o sobě nestačí na vychlazení interiéru. Má však podpůrnou funkci a jeho účinek je znát.

K dispozici jsou 3 provozní režimy: Normální, Večerní provětrání a Noční provětrání.

Normální průtok

Průtok je určen pomocí nastavení čidel, intenzivního režimu a časového programu, jinak běží Normální režim.

Pokud je teplota v místnosti vyšší než nastavená (zobrazuje se jako **Pokojeová teplota**), tedy si přejete v místnosti chladněji, a současně je venkovní vzduch chladnější oproti aktuální teplotě v místnosti (tedy by mohl místnost ochladit), pak se bypass otevře a začne přivádět do interiéru chladnější vzduch.

Mějte na paměti, že toto platí pouze při venkovních teplotách nad 14°C (lze nastavit), aby se do domu nedostal příliš studený vzduch.

Nastavená požadovaná **Pokojeová teplota** by měla být o 2-3°C vyšší než teplota nastavená pro vytápění a o 2-3°C nižší než případně teplota nastavená na termostatu klimatizace, pokud je k dispozici. Tak se předejde konfliktům ve fungování jednotlivých systémů.

Režim večerního provětrání

Tento režim se využije v podvečer, když se venku ochladí, ale přitom se jednotka po nastavené době vrátí k Normálnímu režimu, aby její zvýšená hlučnost v noci nerušila.

Průtok vzduchu vždy odpovídá vysokému režimu.

Jakmile přestanou platit podmínky popsané u Normálního režimu, a nebo když uplyne 5 hodin od otevření bypassu, bypass se uzavře a provětrání je u konce.

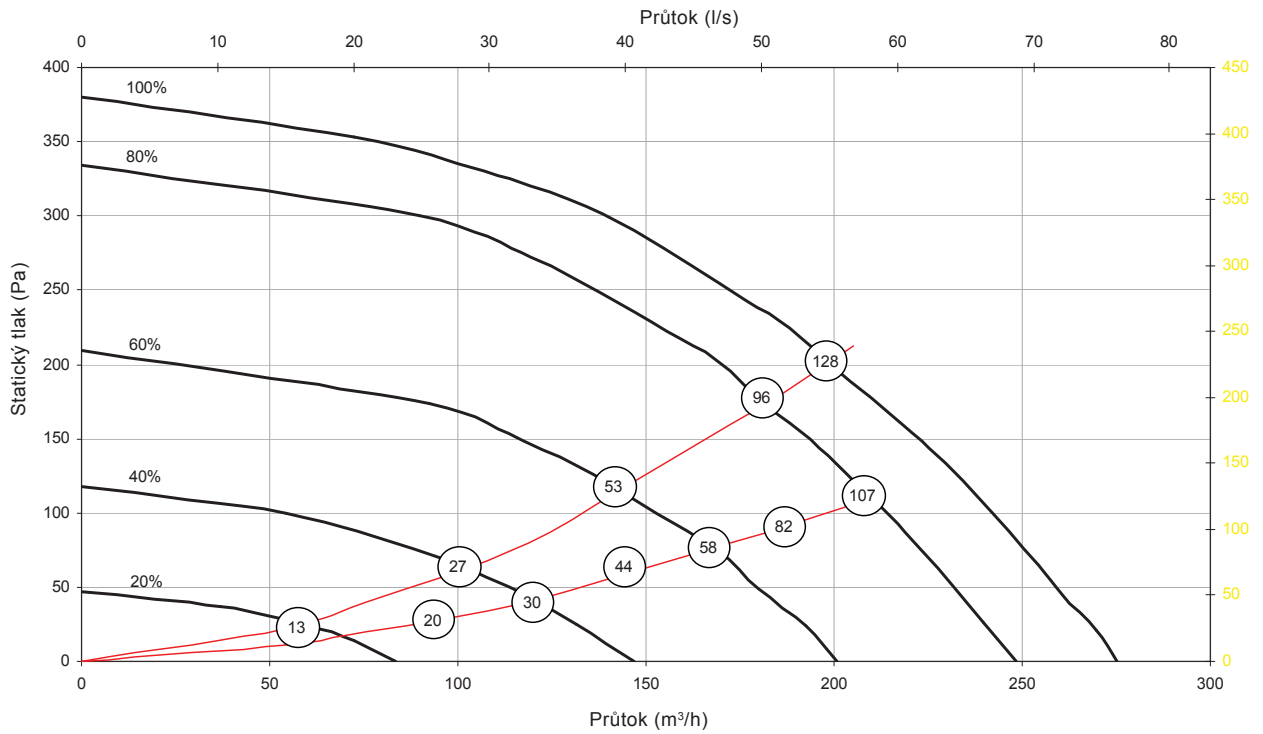
Režim nočního provětrání

Tento režim se využije v podvečer, když se venku ochladí, a pokračuje celou noc, když je chlazení důležitější než zvýšená hlučnost. Uvědomte si, že na hluk od proudícího vzduchu má vliv druh a rozložení vzduchotechnických rozvodů a velikost a typ výustek v místnostech. Pokud potřebujete hlučnost snížit, poraďte se se svým montážníkem.

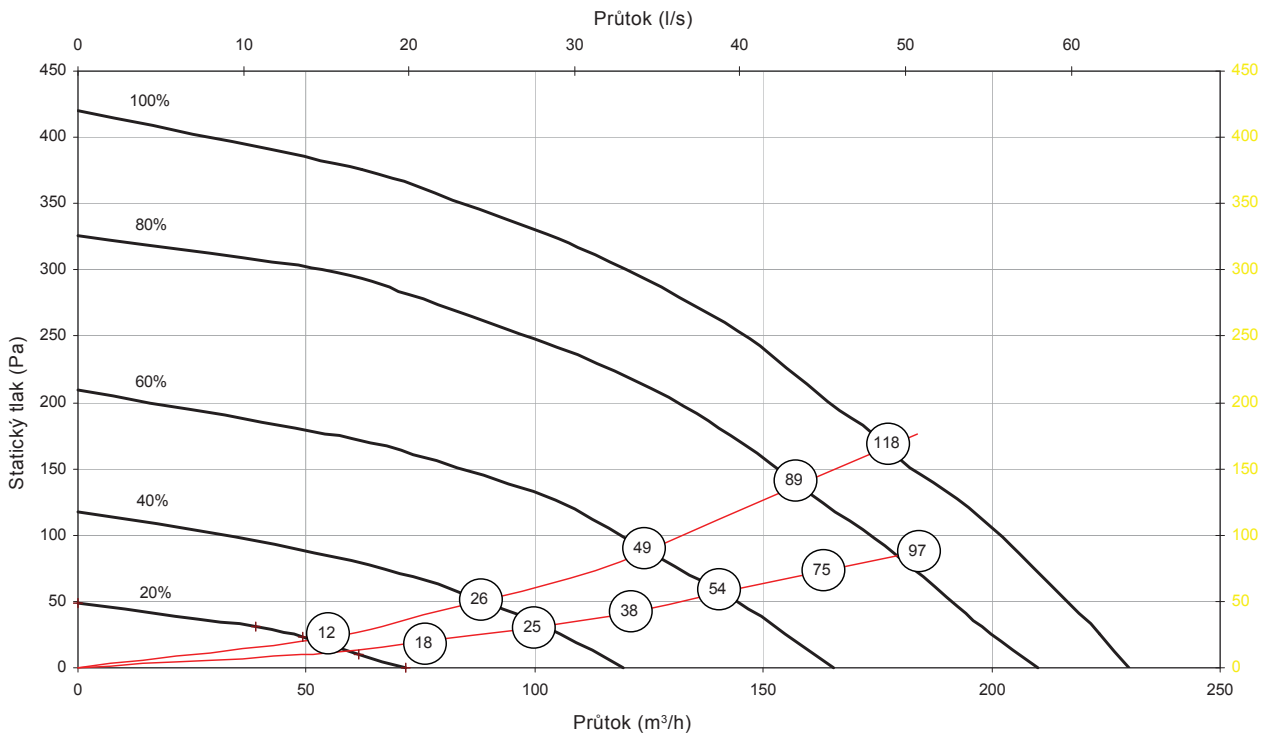
Průtok vzduchu odpovídá vysokému režimu.

Jakmile přestanou platit podmínky popsané u Normálního režimu, bypass se uzavře a provětrání je u konce.

4.2.1 - Sentinel Kinetic - závislost odporu na průtoku a příkony (svislé výústky)

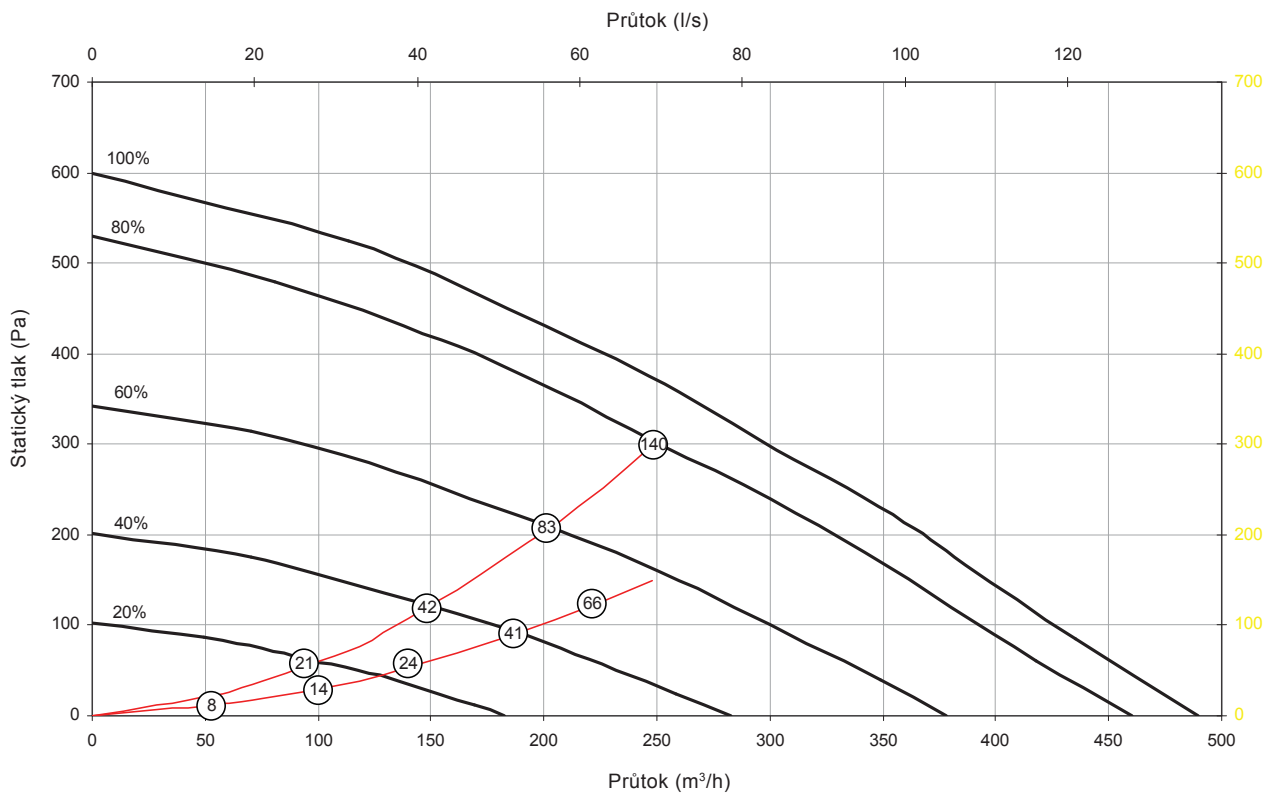


4.2.2 - Sentinel Kinetic - závislost odporu na průtoku a příkony (vodorovné výústky)



Pozn.: Na grafu jsou červenou čarou zobrazeny dvě křivky dvou obvyklých rozvodů vzduchu a v kroužku je příkon celé jednotky ve wattch.

4.3 - Sentinel Kinetic plus - závislost odporu na průtoku a příkony (vodorovné i svislé výústky)

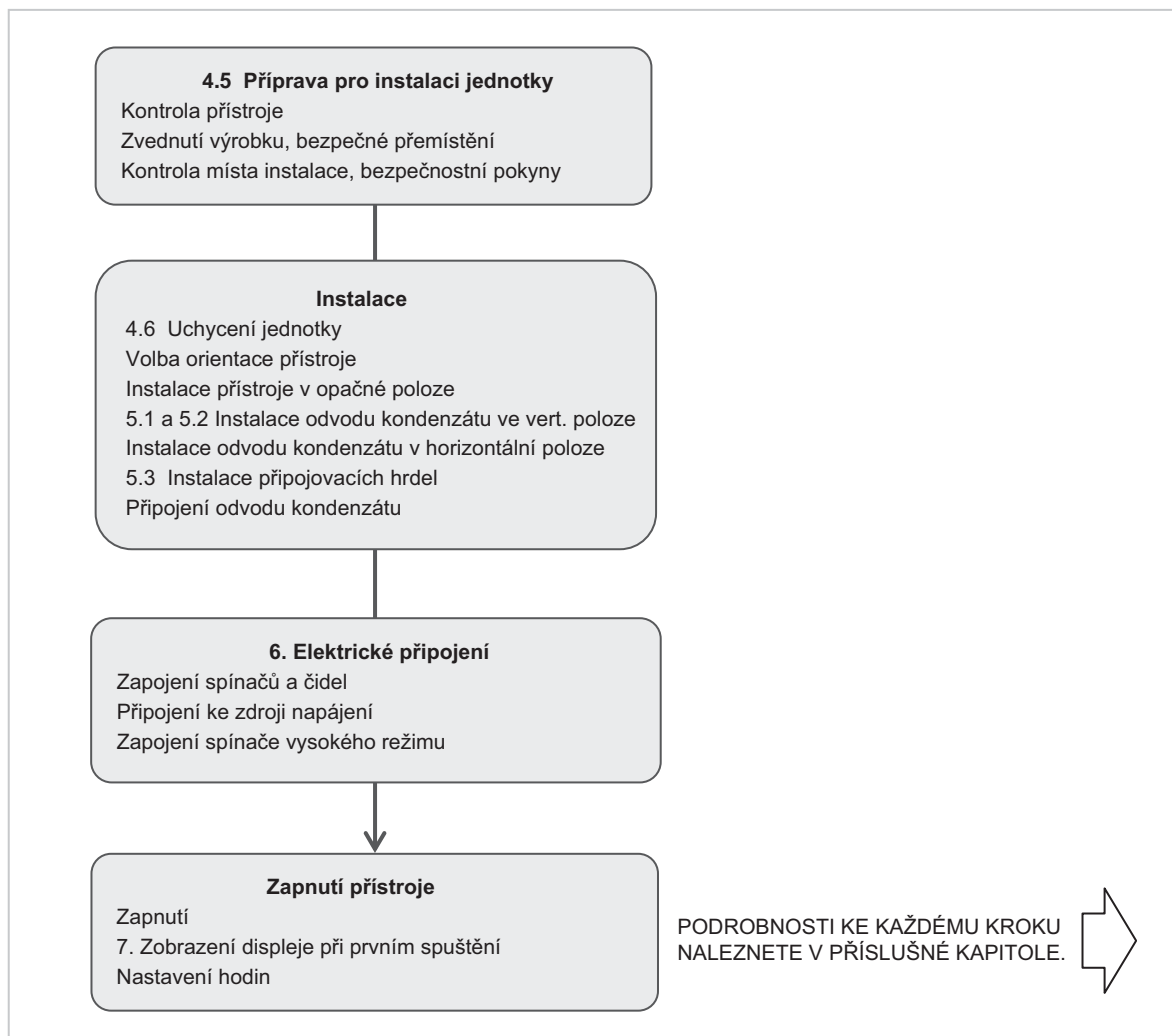


Pozn.: Na grafu jsou červenou čarou zobrazeny dvě křivky dvou obvyklých rozvodů vzduchu a v kroužku je příkon celé jednotky ve wattch.

4.4 - Postup při instalaci jednotky

Následující pokyny by měly minimalizovat možné riziko. Instalaci smí provádět pouze kvalifikovaný elektrikář a instalatér.

Graf znázorňuje přehled postupů při instalaci.



4.5 - Příprava pro instalaci jednotky

Kontrola přístroje

Při převzetí si zkontrolujte obsah balení, zda souhlasí s přiloženým dodacím listem. Ujistěte se, že přístroj není poškozen. Každá krabice obsahuje jednotku Kinetic a balíček příslušenství, obsahující držáky na stěnu, hadičky na připojení odvodu kondenzátu, hadicové spony, spojovací materiál a dokumentaci k výrobku.

Kontrola místa instalace, bezpečnostní pokyny

Ujistěte se, že zvolené místo instalace splňuje požadavky stanovené v Technické specifikaci na *str. 8*.

4.6 - Uchycení jednotky

Přístroj se zpravidla instaluje do kuchyně na stěnu, do šatny, do volného podhledu apod. Vejde se do kuchyňské skříňky.

Zed' musí být dostatečně pevná, aby jeho hmotnost unesla.

Zvažte umístění elektrických přístrojů a odvodu kondenzátu.

Pamatujte na adekvátní přístup pro instalaci, provoz a údržbu.

Přístroj se vždy MUSÍ montovat svisle, s vývody vystupujícími svisle nebo vodorovně.

Nepoužívejte tento přístroj jako oporu pro další zařízení.

Volba orientace přístroje

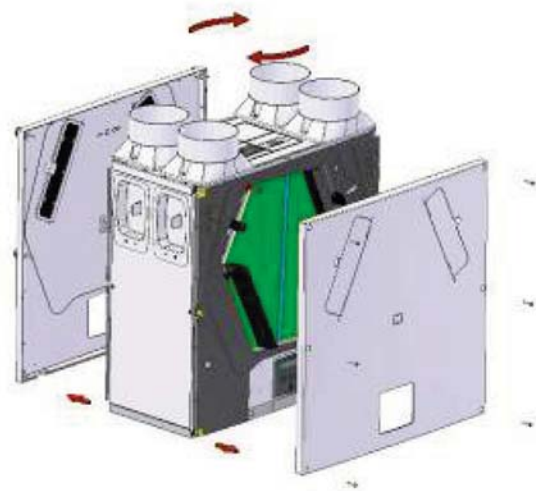
Přístroj se z výroby dodává s vývodem kondenzátu (a s venkovními hrdly) vpravo, při pohledu zepředu. Je nutno zajistit zepředu přístup kvůli uvedení do provozu, provozu a údržbě. Pokud se má přístroj instalovat tak jak byl dodán, přeskočte následující úsek a pokračujte rovnou k Instalaci odvodu kondenzátu ve vertikální poloze na *str. 17*.

Pokud bude pro Vás vhodnější instalace s vývodem kondenzátu (a s venkovními vývody) vlevo, je možno zaměnit přední a zadní desku schránky přístroje, tím dojde k jeho otočení a umožní se instalace s opačnou orientací.

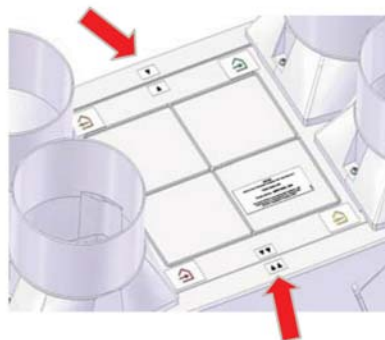
Instalace přístroje v obrácené poloze

Instalace přístroje v obrácené poloze spočívá v odšroubování předního panelu (a v něm umístěného panelu ovládání) i zadního panelu (s el. přívodním kabelem), otočení těla přístroje o 180° a opětovném přišroubování.

Tím se dostane odvod kondenzátu z pravého zadního rohu do levého předního (při pohledu na ovládání).



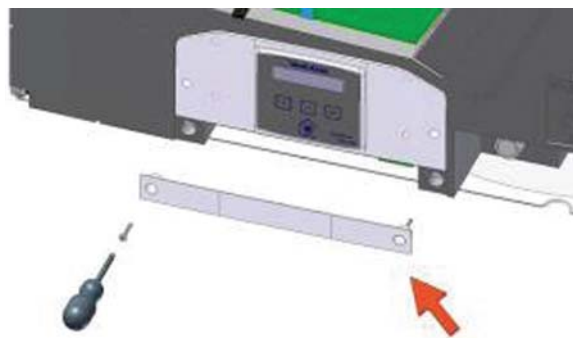
Značky na horní straně těla a jednotky a na horní části krytu musí odpovídat.



Obr. 3: Instalace přístroje v obrácené poloze

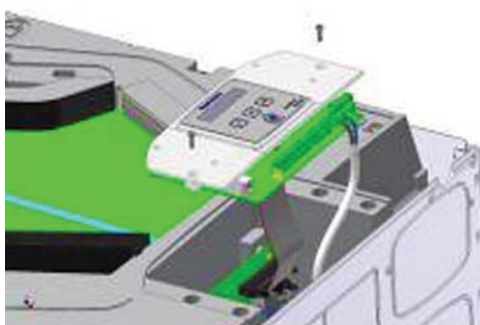
Postup při instalaci přístroje v obrácené poloze

1. Sejměte přední a zadní kryt po odšroubování šroubků. (viz obr. 3)
2. 6 šroubků u Kinetic nebo 8 šroubků u Kinetic PLUS.
3. Odšroubujte 2 šroubky z krytu svorkovnice na přední straně přístroje. (viz obr. 4)



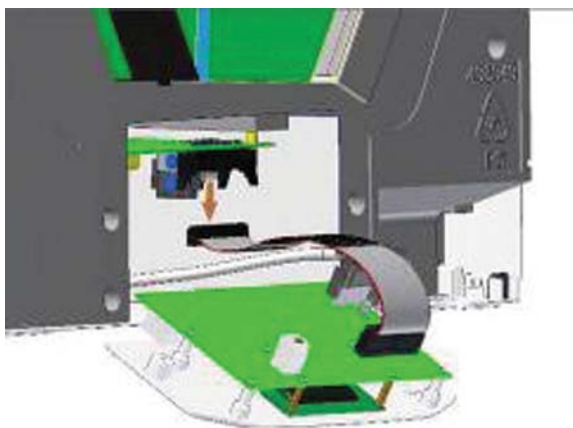
Obr. 4: Odmontování krytu elektrického panelu (přední strana)

5. Odšroubujte 2 šroubky z panelu ovládání a odpojte napájecí kabel ze svorkovnice: L, N, uzemnění E a LS. (viz obr. 5)



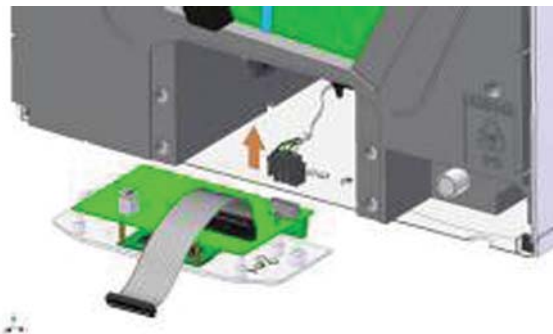
Obr. 5: Odpojení kabelu napájení (přední strana)

6. Odpojte plochý kabel. (viz obr. 6)



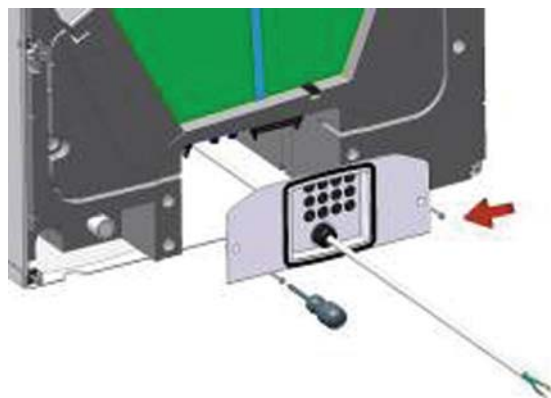
Obr. 6: Odpojení plochého kabelu (přední strana)

7. Odpojte 4pólový konektor. (viz obr. 7)



Obr. 7: Odpojení 4pólového konektoru (přední strana)

8. Odšroubujte 2 šroubky a sejměte zadní desku s kabelem. (viz obr. 8)



Obr. 8: Odmontování zadní desky s kabelem (zadní strana)

9. Umístěte ovládací panel na opačnou stranu přístroje. Než panel přišroubujete na nové místo, nezapomeňte znovu připojit plochý kabel a vnitřní 4pólový konektor.

Pozn.: plochý kabel je možné připojit jen jedním způsobem

10. Přišroubujte zadní desku s kabelem na protější stranu přístroje.

11. Znovu připojte napájecí kabel: L, N, E (PE, uzemnění), LS.

12. Přišroubujte kryt elektrického panelu.

13. Nyní je možno přístroj nainstalovat podle pokynů v kap. „Instalace odvodu kondenzátu ve vertikální poloze“.

14. Přední a zadní kryt zatím ponechte nenamontovaný.

5 - Instalace odvodu kondenzátu a montáž

5.1 - Instalace se svislým odvodem kondenzátu

Pozn: Hadice na kondenzát o průměru 22 mm je vhodná pro standardní plastové spojky 22 mm a dá se napojit svisle ze spodní strany přístroje nebo vodorovně ze zadní strany (viz obr. 1).

1. Sejměte zadní kryt a vyhledejte na zadní stěně vývod kondenzátu. (viz obr. 9)



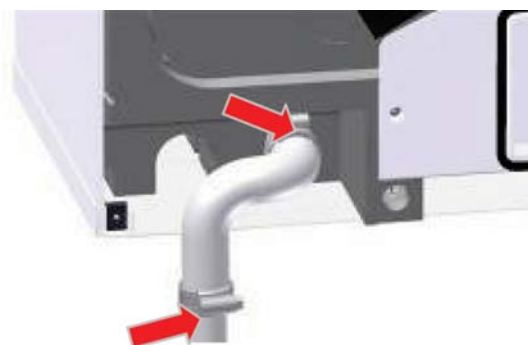
Obr. 9: Záslepka vývodu kondenzátu (zadní strana)

2. Z vývodu kondenzátu na zadní straně vymáčkněte černou záslepku. (viz obr. 10)



Obr. 10: Odstranění záslepky z vývodu kondenzátu (zadní strana)

3. Nasadte svislou hadici odvodu kondenzátu a zajistěte ji hadicovou sponou. (viz obr. 11)



Obr. 11: Montáž hadice na kondenzát (zadní strana)

5.2 - Instalace s vodorovným odvodem kondenzátu

Pozn: Hadice na kondenzát o průměru 22 mm je vhodná pro standardní plastové spojky 22 mm a dá se napojit svisle ze spodní strany přístroje nebo vodorovně ze zadní strany (viz obr. 1).

1. Sejměte přední kryt a vyhledejte na přední stěně vývod kondenzátu. (viz obr. 12)



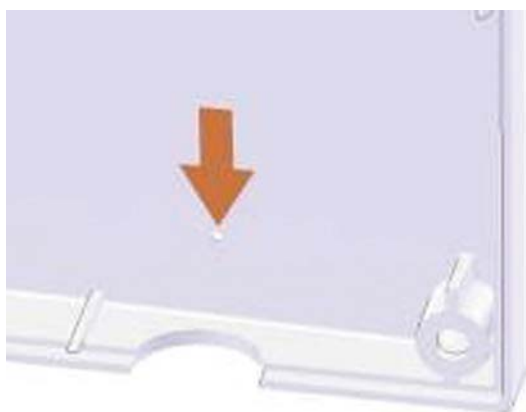
Obr. 12: Vývod kondenzátu (přední strana)

2. Z vývodu kondenzátu vymáčkněte černou zálepku. (viz obr. 13)



Obr. 13: Záslepka vývodu kondenzátu (přední strana)

3. V zadním krytu vyřízněte kruhovým nástavcem o prům. 32 mm (nebo podobným standardním rozměrem) otvor pro 22 mm hadici; přitom použijte jako vodítko důlek v plastovém panelu. (viz obr. 14)



Obr. 14: Vyříznutí 32 mm otvoru pro 22 mm hadici (zadní strana)

4. Pozn.: Před pokračováním si přečtěte informace na str. 21 a 22 ohledně označení místa připojení odvodu kondenzátu a držáků jednotky.

Na obr. 15 je způsob montáže hadice kondenzátu na svislý odpad o průměru 32 mm. Použijte redukci 22/32 mm.

Nasadte hadici tvaru U na odvod kondenzátu a zajistěte ji hadicovou sponou. Trubky musí mít spád k odpadu nejméně 3°.



Obr. 15: Příprava připojení odvodu kondenzátu na svislý odpad

5. Na hadici tvaru U napojte trubku s průměrem 22 mm a délkou 280 mm a zajistěte ji hadicovou sponou.



Obr. 16: Montáž hadice na kondenzát ve tvaru U

6. Odvod kondenzátu připojte na odpad.



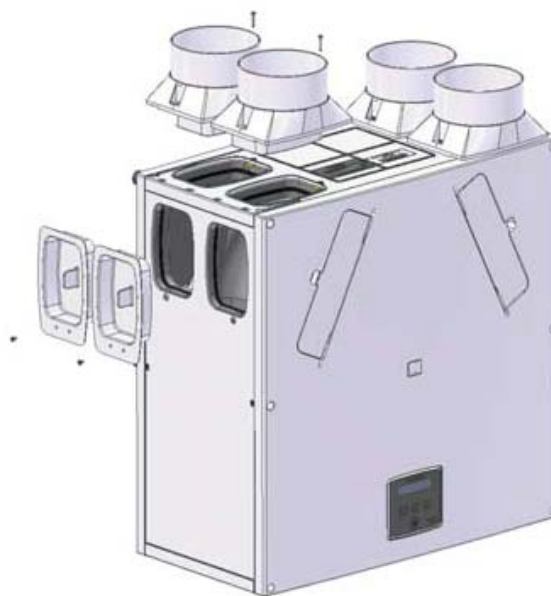
Obr. 17: Připojení trubky 22 mm na odpad

5.3 - Instalace připojovacích hrdel

Vstupní a výstupní hrdla je možno namontovat na přístroj buď shora nebo ze strany, podle toho, jakou orientaci potřebujete. Hrdla umístěte podle toho, kde bude vzduchotechnické vedení a podle orientace přístroje. Nepoužité otvory utěsněte záslepkami.

Přemístění hrdel:

1. Odšroubujte šroubek, který drží hrdlo na skříni přístroje. Pak za hrdlo silně zatáhněte a vytáhněte ho z jeho otvoru.
2. Odšroubujte šroubek, který drží záslepku na skříni přístroje. Pak záslepku vytáhněte z jejího otvoru.
3. Prohodte hrdlo se záslepkou .
4. Vsuňte hrdlo do otvoru po záslepce a přišroubujte ho původním šroubkem.
5. Záslepku umístěte do zbylého otvoru a přišroubujte ji původním šroubkem.

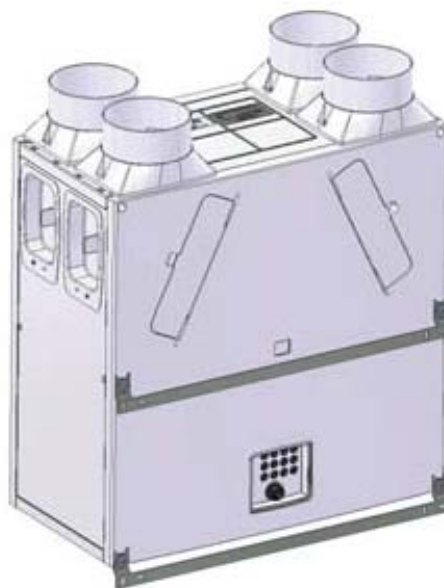


Obr. 18: Demontáž a instalace hrdel

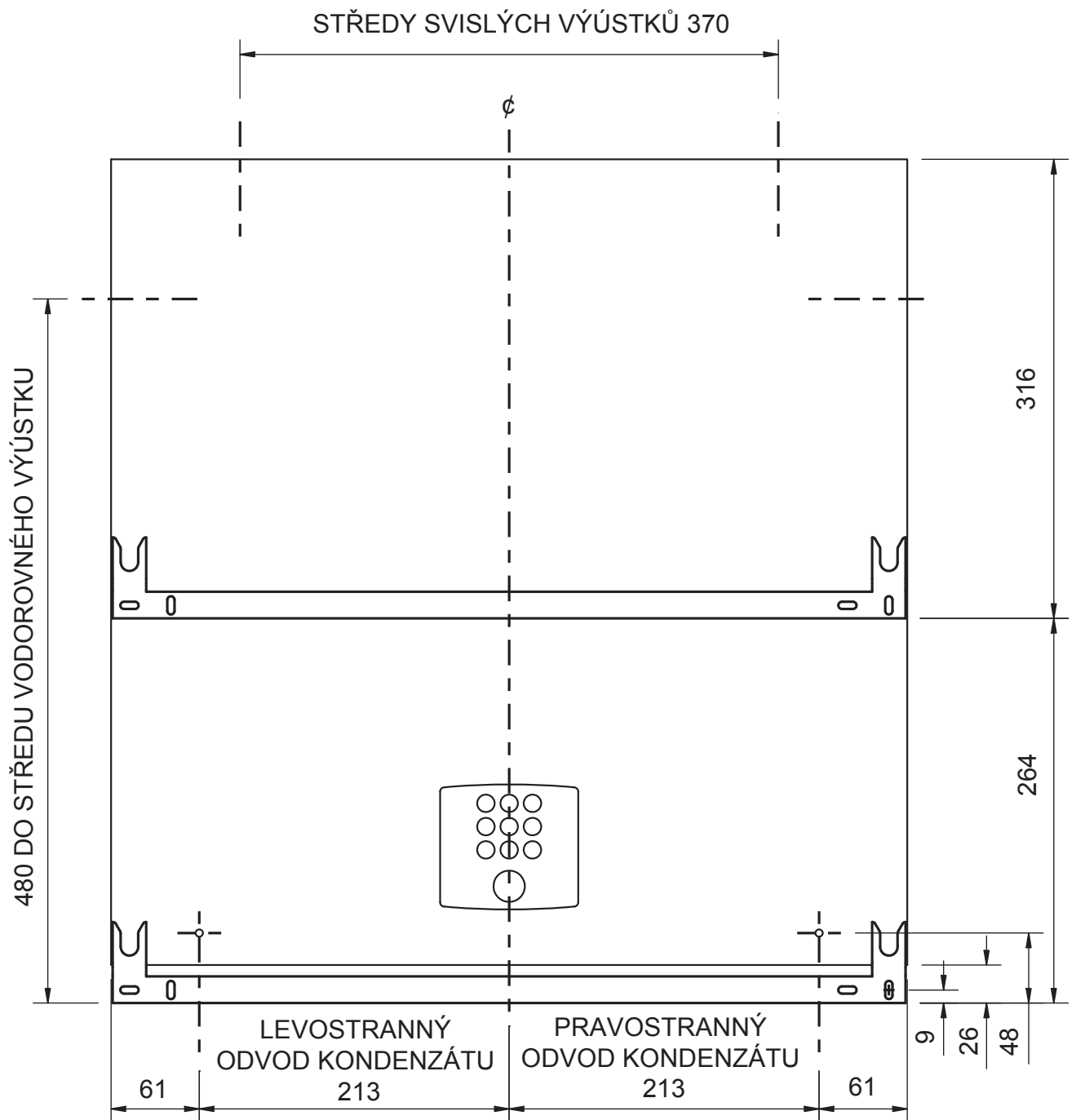
Pozn.: Před finálním upevněním jednotky na stěnu je vhodné provést elektrické připojení, napájení jednotky a připojení všech čidel a výstupů.

5.4 - Montáž na stěnu Sentinel Kinetic B

1. Pokud jste sejmuli přední a zadní kryt, namontujte je zpět.
2. Ujistěte se, že do zadní stěny jsou namontované závěsné šrouby.
3. Pomocí přiložené šablony si poznačte polohu vývodu kondenzátu a nástěnných držáků.
4. Pomocí vhodných upevňovacích prvků na stěnu namontujte 2 kovové podélné držáky ve tvaru lišty (součást balení).
5. Zvedněte jednotku a nasadte její 4 zadní závěsné šrouby na dva držáky na stěně. Přístroj by měl být tímto fyzicky umístěn na plánovém místě instalace (viz obr. 19)
6. Ujistěte se, že je připojen odvod kondenzátu.



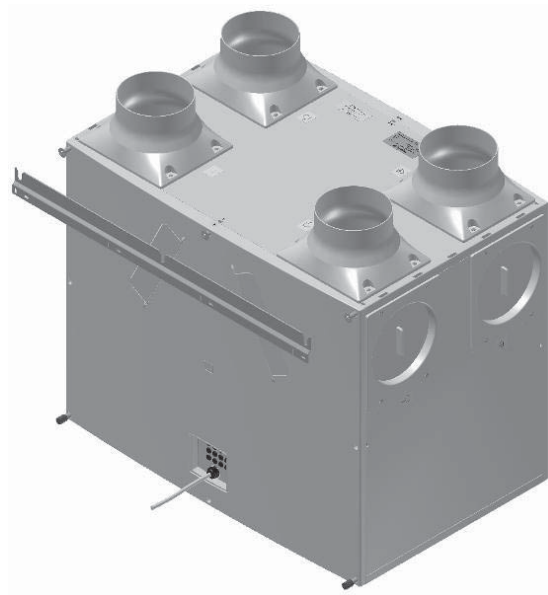
Obr. 19: Zadní stěna s držáky na stěně



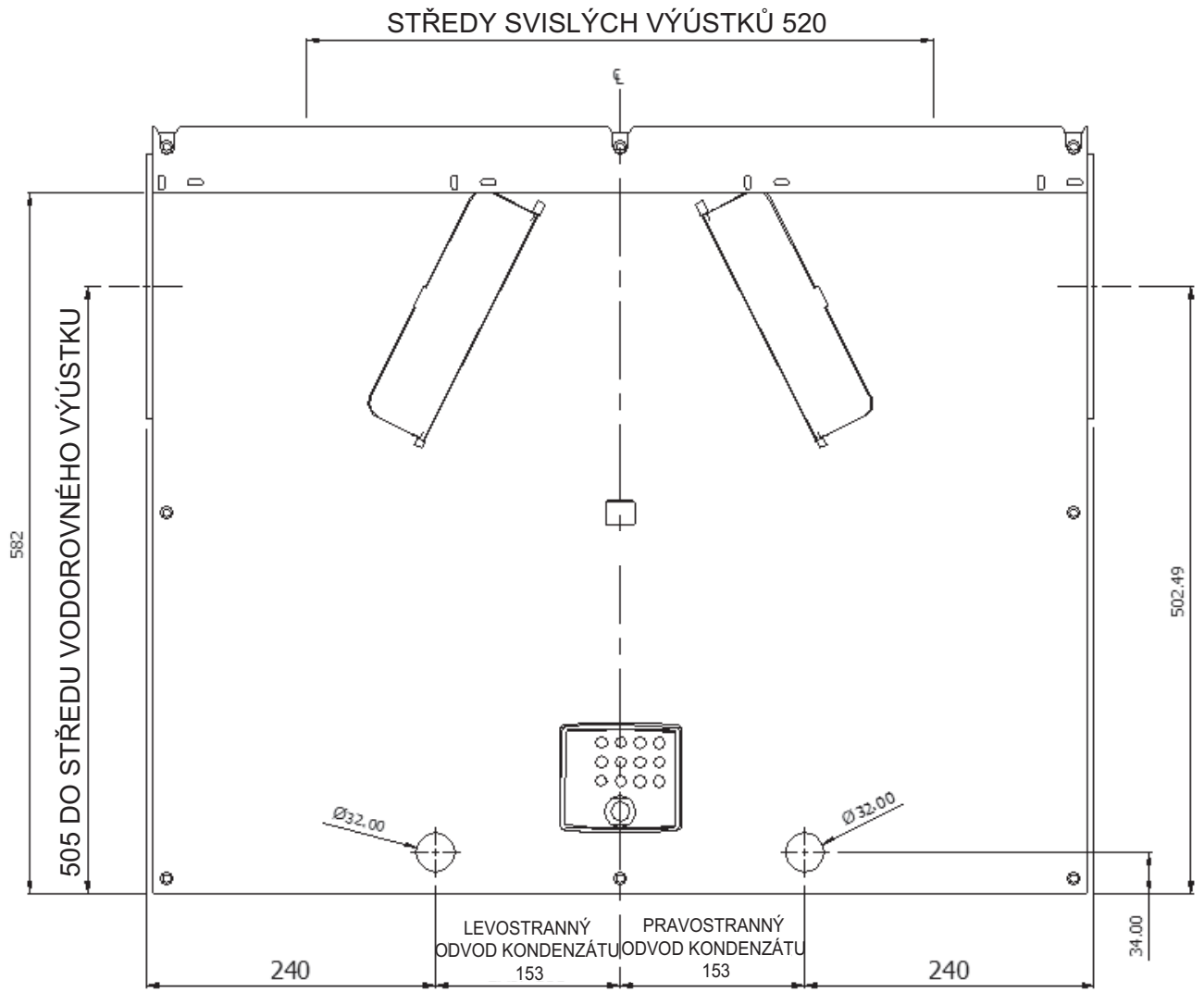
Rozměry pro montáž na stěnu Sentinel Kinetic

5.5 - Montáž na stěnu Sentinel Kinetic Plus

1. Pokud jste sejmuli přední a zadní kryt, namontujte je zpět.
2. Ujistěte se, že do zadní stěny jsou namontované závěsné šrouby.
3. Pomocí přiložené šablony si poznačte polohu vývodu kondenzátu a nástěnných držáků.
4. Pomocí vhodných upevňovacích prvků na stěnu namontujte kovový podélný držák ve tvaru lišty (součást balení).
5. Zvedněte jednotku a nasadte její 5 zadních závěsných šroubů na dva držáky na stěně. Přístroj by měl být tímto fyzicky umístěn na plánovaném místě instalace (viz obr. 20)
6. Ujistěte se, že je připojen odvod kondenzátu.

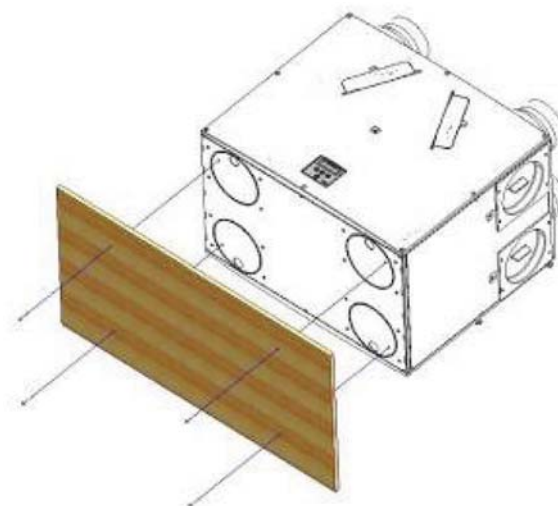


Obr. 20: Zadní stěna s držákem na stěně



5.6 - Montáž na podlahu Sentinel Kinetic Plus

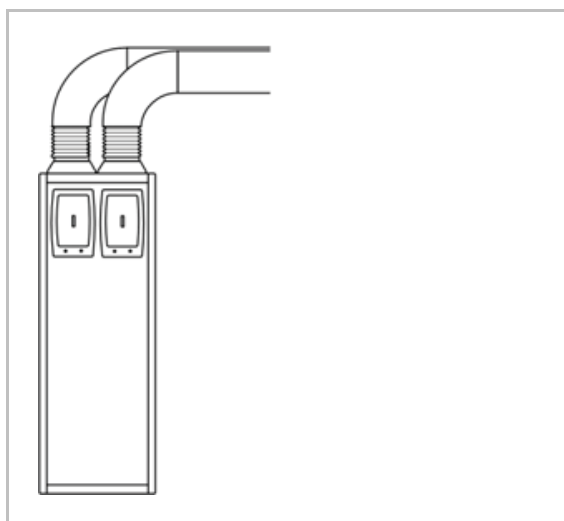
1. Pokud jste sejmuli přední a zadní kryt, namontujte je zpět.
2. Ujistěte se, že místo pro umístění jednotky je rovné s pevným podkladem.
3. Pokud to vyžaduje situace, upevněte na spodní stranu jednotky desku.
4. Vrutky pro upevnění na stěnu v tomto případě použijte na přišroubování spodní strany. Na toto upevnění jsou ve spodní straně otvory o průměru 5 mm. Vrutky by měly zasahovat do polystyrénu nejméně 35 mm a nejvíce 45 mm.
5. Takto upevněnou jednotku připojte.



Obr. 21: Upevnění jednotky na podlahu

5.7 - Připojení potrubí

1. Při připojování na vzduchotechnické rozvody vždy používejte krátký kus ohebného potrubí (délka 100 -150 mm), nataženého na maximum (viz obr. 22).
2. Rozvody připojte na hrdla a řádně je upevněte hadicovými sponami, stahovacími páskami nebo lepicí páskou na potrubí.
3. Všechny úseky, kde potrubí prochází nevytápěným prostorem, dobře zaizolujte proti mrazu.



Obr. 22: Připojení potrubí

6. Elektrické připojení

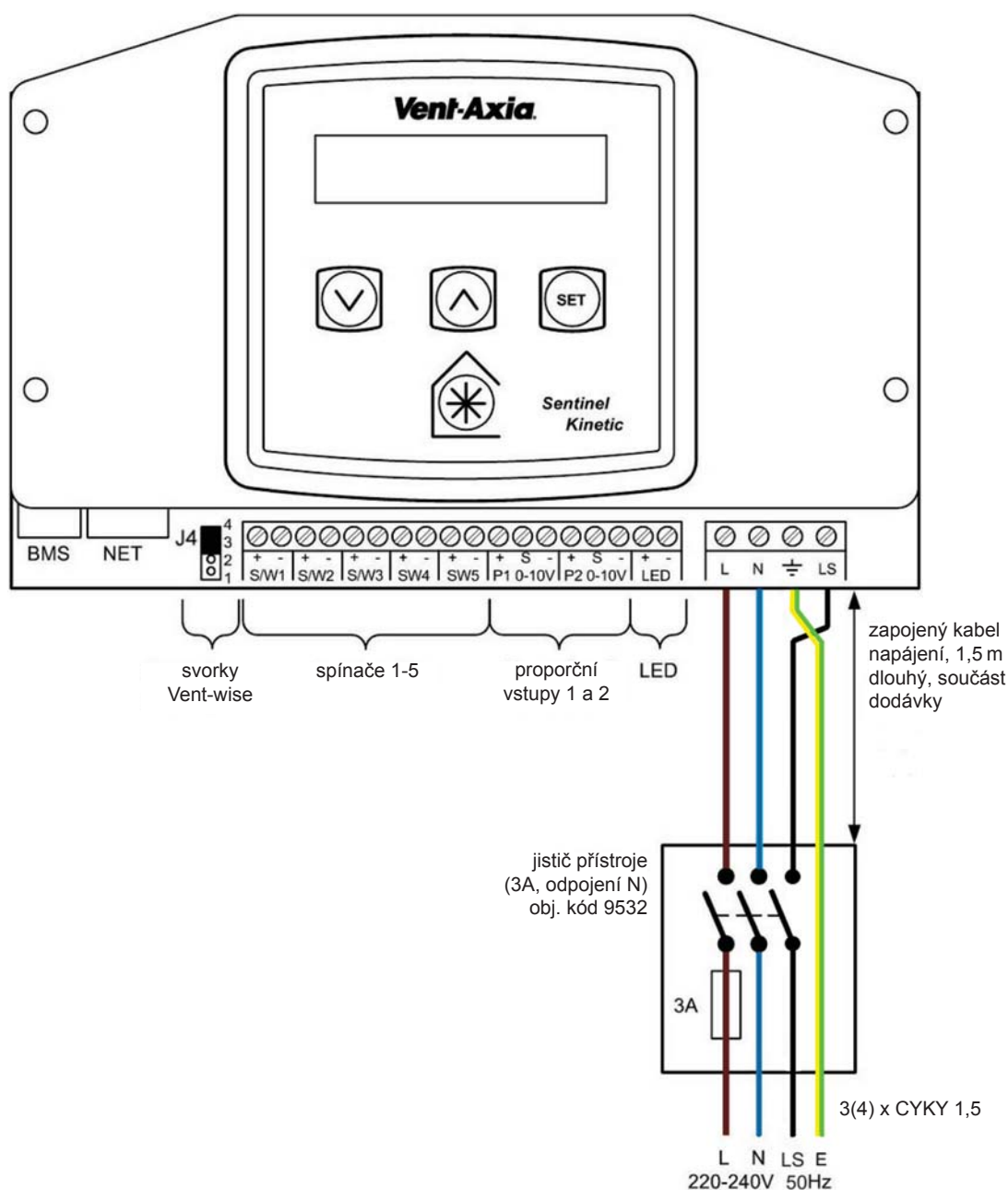
6.1 - Zapojení spínačů a čidel

Spínání vysokého režimu lze zapojit různými způsoby:

- přivedením 230 V od vypínače světla, na svorkovnici svorky LS = Ovládací fáze
- spínáním jednoho z 5 párů svorek spínání
- přivedením napětí mezi 0 a 10 V (proporční vstup) na 2 vstupní svorky

Pozn: Při použití příslušenství Vent-wise mohou být svorky spínání 1-3 zapojeny tak, že sepnutí způsobí snímač proudu (např. při zapnutí sporáku) nebo teplotní čidlo (např. při zjištění průtoku teplé vody).

Potřebné ovládací spínače a čidla namontujte tak, že je připojíte ke svorkám ve spodní části ovládacího panelu, viz obr. 23 a tab. 1.



Obr. 23: Zapojení svorek



Svorka č.	Název	Popis
S/W1	Spínač 1	Pokud je zkratosvorka zapojena na kontakty 3-4, pak jsou vstupy určeny pro beznapěťové kontakty pro vstup od čidla mezi svorkami + a –
S/W2	Spínač 2	
S/W3	Spínač 3	
SW4	Spínač 4	Beznapěťový kontakt pro vstup od čidla mezi svorkami + a –
SW5	Spínač 5	Beznapěťový kontakt pro vstup od čidla mezi svorkami + a –
P1 0-10 V	Poměrové 1	Napájení čidla 24 V... mezi svorkami + a – (výstup) Připojení poměrového čidla 0-10V mezi svorkami S a – (vstup)
P2 0-10 V	Poměrové 2	Napájení čidla 24 V... mezi svorkami + a – (výstup) Připojení poměrového čidla 0-10V ... mezi svorkami S a – (vstup)
LED	Výstup na LED	5V řídicí signál LED mezi svorkami + a –, (výstup) umožňuje indikaci poruchy na dálku.
L	Napájení fáze	220-240 V ~, 50 Hz
N	Vodič N	220-240 V ~, 50 Hz
(zemění)	Vodič PE	Ochranný vodič v síti TN-S
LS	Ovládací fáze	220-240 V ~, 50 Hz, možno připojit např. fázi od světla

Tabulka 1: Zapojení svorek



Jednotka je napájena síťovým napětím 230V, 50Hz. Zásah do přístroje je nebezpečný. Jednotku smí instalovat jen osoba k této činnosti oprávněná s příslušnou kvalifikací.

6.2 - Připojení ke zdroji napájení

Přístroj je určen k provozu na 220 až 240 V~. Je k němu připojen napájecí kabel o délce 1,5 m, který se zapojí k jističi přístroje.

1. Ujistěte se, že je vypnutý příslušný jistič v objektu.
2. Dodaný kabel je již jedním koncem připojen do přístroje a protažen kabelovou průchodkou skrz zadní desku, čímž je zajištěno správné krytí IP.
3. Druhý konec napájecího kabelu zapojte k jističi přístroje (není součástí dodávky). Jistič přístroje má hodnotu 3A a při vypnutí odpojí fázi i nulu. (obr. 23).
4. K zajištění kabelu použijte vhodné držáky či úchytky.

6.3 - Zapojení spínače vysokého režimu pomocí Ovládací fáze

K zapnutí vysokého režimu je možno použít běžný vypínač svítidla, např. v koupelně. Fázi od vypínače nebo od svítidla přiveďte na svorku LS (Ovládací fáze). Při uvádění přístroje do provozu je navíc možno nastavit časovač zpoždění a dobu (viz *Nastavení času na str. 30*)

Ke svorkám LS (Ovládací fáze) je možno připojit spínaný výstup (230V) z jakéhokoli spínače nebo ovládání, např. z obyčejného vypínače, hygrostatu nebo detektoru pohybu.

7 - Zapnutí přístroje

Zapnutí

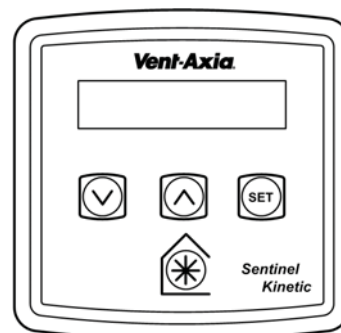
1. Zapněte napájení jističem v objektu a jističem s odpojením nuly .
2. Po zapnutí se spustí ventilátory a na obrazovce se začnou zobrazovat úvodní informace popsané níže (viz Zobrazení obrazovky při spuštění na str.28)

Vypnutí

1. Vypněte jistič s odpojením nuly.
2. Pokud hodláte provádět údržbu či jiné práce uvnitř přístroje, před sejmutím krytů vypněte přívod proudu také příslušným jističem v objektu.

8 - Obrazovka ovládacího panelu

Ovládací panel je umístěn na přední straně přístroje Sentinel Kinetic. Představuje uživatelské rozhraní při uvádění do provozu a pro kontrolu chodu.



Obr. 24: Ovládací panel





Obrazovka

Hlavní obrazovka je typu LCD, dvouřádková, na 16 znaků, s podsvícením, které se za provozu automaticky vypíná kvůli úspoře elektřiny (viz Zobrazení textů na obrazovce na str. 24).

Stredni Prutok
32 %

Tlačítka

Přístroj se nastavuje pomocí 4 tlačítek na ovládacím panelu.

Tlačítko	Funkce
	Po stisknutí jsou možné úpravy nastavení, dalším stiskem se uloží.
	Stiskem se postoupí k obrazovce výše nebo se zvýší hodnota parametru. Podržením na více než 2 sec. se spustí rychlý posun (rolování).
	Stiskem se postoupí k obrazovce níže nebo se sníží hodnota parametru. Podržením na více než 2 sec. se spustí rychlý posun (rolování).
	Stiskem se spouští Vysoký režim. Stisknutím a podržením na 5 sec. se spustí a vypíná režim Provětrání.

Tabulka 2: Ovládací tlačítka

8.1 - Zobrazení při prvním spuštění

Verze přístroje (Version)

Na obrazovce se ukáže na 3 sec. verze Sentinelu Kinetic a verze firmwaru. Hodnoty nejde nijak změnit.

Sentinel Kinetic
V--

Jazyk (Language)

Na obrazovce se ukáže použitý jazyk. Zpravidla se zobrazí na 5 sec., případně i déle, pokud toto nastavení budete měnit.

Jazyk
Cestina



Jednotky průtoku vzduchu (Airflow units)

Jednotky průtoku představují procenta z maximálního průtoku přístroje.

Jednotka Prutoku
%

Bezdrátové ovládání (Wireless Control)

Na obrazovce se ukáže, zda je namontováno bezdrátové dálkové ovládání vysokého režimu. Zpravidla se zobrazí na 3 sec., případně i déle, pokud toto nastavení budete měnit.

Možnosti jsou: Zapojeno / Nezapojeno

Bezdrat. ovladani
Nezapojeno

Čidlo vlhkosti (Humidity Sensor)

Na obrazovce se ukáže, zda je připojeno čidlo vlhkosti. Zpravidla se zobrazí na 3 sec., případně i déle, pokud toto nastavení budete měnit.

Možnosti jsou: Zapojeno a Nezapojeno (tovární nastavení).

Čidlo Vlhkosti
Nezapojeno



Když skončí Zobrazení při prvním spuštění, objeví se Základní zobrazení s informací o aktuálním provozním stavu:

Nízký průtok / Střední průtok (Low Airflow / Normal Airflow)

Když skončí Zobrazení při prvním spuštění, objeví se Základní zobrazení s informací o aktuálním provozním stavu (Nízký průtok 20 % nebo Střední průtok 30 %).

Pokud je systém vybaven doporučenými čidly nebo čidlem vnitřní vlhkosti, zobrazí se při vysokém režimu symbol α .

Stredni Prutok
32 %

Pokud je zapojen bypass, pak se po 3 sec. střídá Základní zobrazení s obrazovkou:

Letní bypass ZAP (SUMMER BYPASS ON)

Letni bypass ZAP
32 %


Vždy po 3 měsících se na horním řádku objeví text:

Zkontroluj filtr (Check Filter) jako připomínka kontroly a případně i vyčištění či výměny filtru.


Jakmile máte filtr v pořádku, stiskněte a podržte na 5 sec. současně \wedge a \vee , čímž zprávu vymažete.


Zkontroluj filtr
32 %

8.2 - Uživatelské nastavení

Ze základního nastavení (na obrazovce je např. „Stredni Prutok 30 %“) stiskem tlačítka .

Vysoký průtok (Boost Airflow)

Stiskem tlačítka  se aktivuje vysoký režim, když je potřeba silnější větrání. Opakovaným stiskem se přístroj vrátí k nízkému průtoku. Je-li namontováno bezdrátové ovládání, lze vysoký režim spustit i z něj.

Má-li systém spínací čidla, je připojen k osvětlení, má čidla Vent-wise nebo je jeho vnitřní časový spínač nastaven na periodický provoz, bude se režim měnit ze základního na vysoký automaticky. Stiskem tlačítka  zobrazíte kód, který značí, jaké zařízení vyvolalo vysoký režim.

s1 = spínač S/W1

s2 = spínač S/W2

s3 = spínač S/W3

s4 = spínač S/W4

s5 = spínač S/W5

v1 = Vent-Wise vstup S/W1


v2 = Vent-Wise vstup S/W2

v3 = Vent-Wise vstup S/W3

LS = Ovládací fáze

w1-4 = bezdrátové ovládání



c1-3 = vnitřní časový spínač

Pokud běží vysoký režim proto, že bylo stisknuto tlačítko , toto zařízení bude v vysokém režimu pokračovat. Průtok se vrátí k nízkému režimu až tehdy, když tento časový úsek skončí.

Pokud vysoký režim požaduje více zařízení, přepne se do základního až poté, kdy skončí poslední požadavek.

Podržením tlačítka

Provětrání (Purge)

Podržením tlačítka  po dobu 5 sec. se aktivuje režim provětrání, který rychle odstraní znečištěný vzduch z objektu. Návrat k nízkému režimu se provede opětovným podržením tlačítka  po dobu 5 sec. Pokud je zapojeno bezdrátové ovládání, je možno provětrání ovládat i z něj. V režimu provětrání běží ventilátory 120 minut na plný výkon. Na obrazovce je zbývající čas.

Digestoř (Cooker Hood)(tento režim se standardně nevyužívá)

Režim Digestoř je zapnutý při sepnutí zkratosvorky J4 v pozici 12 a při přítomnosti fáze na svorce LS (Ovládací fáze).

Nízký průtok (Low Airflow)

Při běžném provozu se Nízký průtok střídá se středním průtokem podle nastavených časů.

Například je střední průtok nastaven během dne od 6 hod. ráno do 23 hod, ve zbytku noci je tedy nastaven Nízký průtok.

Vysoky Prutok
50 %

Provetrani 120 m
100 %

Digestor
100 %

Nizky Prutok
20 %

stiskem ⏴

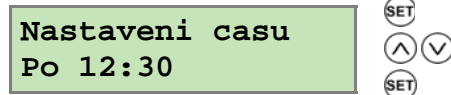
Nastavení času (Set Clock)

V základním zobrazení stiskněte tlačítko ⏴, tím vstoupíte do režimu nastavení času.

V tomto režimu můžete měnit nastavení dne a hodiny. Hodiny si udrží funkčnost po dobu asi dvou týdnů bez napájení, po delší době bez proudu se musí znovu nastavit.

Hodnoty jsou **DDD HH:MM**.

Do základního zobrazení se vrátíte buď stiskem tlačítka ⏴, nebo vyprší čas a obrazovka se změní sama.



dalším stiskem ⏴

Nastavení letního režimu (Summer Mode Screen)

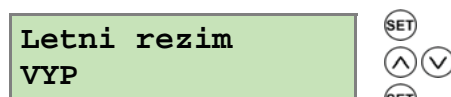
Z režimu nastavování času stačí stisknout tlačítko ⏴ a vstoupíte do letního režimu.

Pokud máte model s letním bypassesem, umožní Vám tento režim zapnout nebo vypnout ovládání letního bypassu.

Možnosti nastavení jsou **ZAP** nebo **VYP** (tovární hodnota).

Když je zapnutý letní režim, je umožněno otevření vnitřní klapky a vstup chladného vzduchu přímo zvenku. Obejde se tak výměník a teplota v interiéru se může snížit na nastavenou požadovanou teplotu. Jednotka měří teplotu proudícího vzduchu a rozhoduje, zda je potřeba chladit. Pokud ano, otevře letní bypass.

Pokud je letní režim nastaven na VYP, zůstane bypass uzavřený.



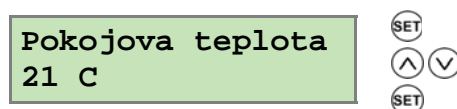
Nastavení pokojové teploty (Indoor temp)

Z nastavení letního režimu stačí stisknout tlačítko ⏴ a vstoupíte do režimu Nastavení pokojové teploty.

Tady můžete nastavit požadovanou pokojovou teplotu ve °C. Zobrazuje se pouze tehdy, když je přístroj vybaven bypassesem.

Rozsah nastavení je 16 - 30 °C (tovární nastavení je 21 °C).

Na displeji se zobrazuje nastavená požadovaná teplota v interiéru, nikoli aktuální. Do základního zobrazení se vrátíte buď stiskem tlačítka ⏴, nebo vyprší čas a obrazovka se změní sama.



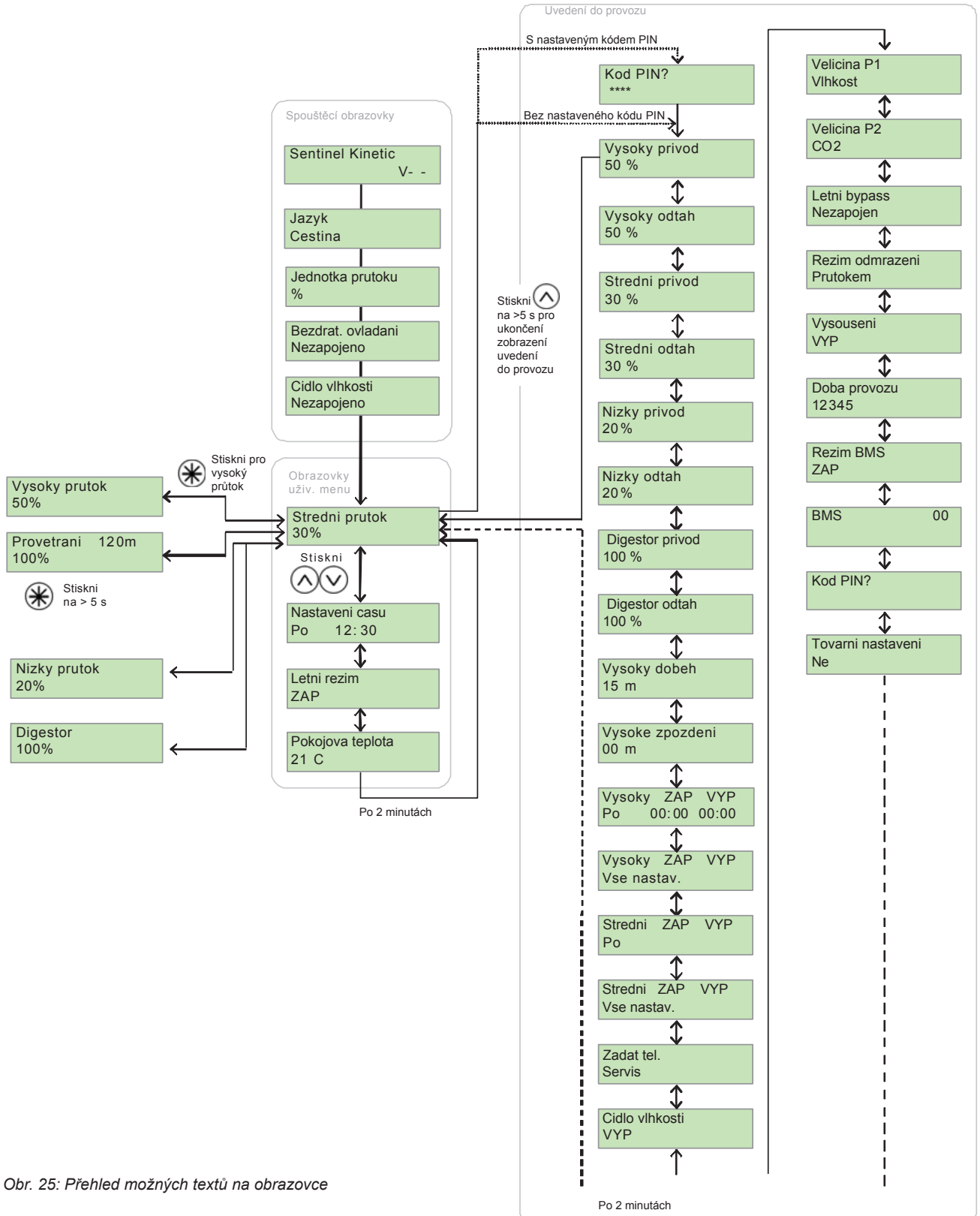
9 - Uvedení do provozu

9.1 - Přehled

Instrukce v této kapitole poskytují informace o konfiguraci a provozu týkající se nastavení přístroje. Dodržujte zásady bezpečnosti práce. Ujistěte se, že je průchozí vzduchotechnické vedení.

9.2 - Přehled možných textů na obrazovce

Když se přístroj zapne (viz *Zapnutí přístroje na str. 27*), jsou pro monitorování a konfiguraci k dispozici následující zobrazení:



Obr. 25: Přehled možných textů na obrazovce


9.3 - Nastavení při uvádění do provozu

Umožňují nakonfigurovat provozní nastavení přístroje. Údaje se ukládají do trvalé paměti a zůstanou k dispozici i po přerušení napájení.

Pozn:

Pokud se na displeji zobrazuje **Režim odmrazení** (Defrost Active), **Porucha topení** (Heating Failure) nebo **Chybové hlášení** (Fault Code), není přístup k textům uvádění do provozu možný. V takovém případě přístroj vypněte a znovu zapněte a do jedné minuty začněte s nastavováním. Podívejte se i do kapitoly Řešení problémů na str. ...

Do režimu Uvádění do provozu se vstupuje současným podržením tlačítek ,  a  po dobu 5 sec.

Pro návrat k nízkému zobrazení buď podržte tlačítko , až vstoupíte do první položky menu, a pak ještě dalších 5 sec. Displej se též vrátí k základnímu zobrazení, pokud po 2 minuty nestisknete žádné tlačítko.

Bezpečnostní PIN (Security PIN)

Pokud jste dříve nastavili bezpečnostní kód, ukáže toto zobrazení ****.

Zadejte PIN pomocí tlačítek ,  a .

Koď PIN?

Pozn:

Pokud je zobrazen text Vysoky, Stredni, Nizky privod nebo odtah, ventilátory poběží na uvedené % výkonu a bypass zůstane zavřený. Doba automatického návratu k základním zobrazení se v tomto případě prodlouží na 4 hodiny, aby bylo dost času na měření a nastavování.

Vysoký režim - přívod (Boost Supply)

Umožňuje nastavit průtok vzduchu ve vysokém režimu pro ventilátor dodávající vzduch a tím vyladit rozdíly v odporu potrubí nebo další vlastnosti systému - viz grafy na str. 11 a 12

Tovární hodnota = 50 %

Vysoký režim nemůže být nastaven na vyšší průtok než je průtok v režimu Digestoř a na nižší hodnotu, než je Střední režim.

Vysoky privod

50 %



Vysoký režim - odtah (Boost Extract)

Umožňuje nastavit průtok vzduchu ve vysokém režimu pro odtahový ventilátor - viz grafy na str. 11 a 12

Tovární hodnota = 50 %

Vysoký režim nemůže být nastaven na vyšší průtok než je průtok v režimu Digestoř a na nižší hodnotu, než je Střední režim.

Vysoky odtah

50 %



Střední režim - přívod (Normal Supply)

Umožňuje nastavit průtok vzduchu ve středním režimu pro ventilátor přivádějící vzduch a tím vyladit rozdíly v odporu potrubí nebo další vlastnosti systému - viz grafy na str. 11 a 12

Tovární hodnota = 30 %

Střední režim nemůže být nastaven na vyšší průtok než je Vysoký režim a na nižší hodnotu, než je Nízký režim.

Stredni privod
30 %



Střední režim - odtah (Normal Extract)

Umožňuje nastavit průtok vzduchu ve středním pro odtahový ventilátor - viz grafy na str. 11 a 12

Tovární hodnota = 30 %

Střední režim nemůže být nastaven na vyšší průtok než je Vysoký režim a na nižší hodnotu, než je Nízký režim.

Stredni odtah
32 %



Nízký režim - přívod (Low Supply)

Umožňuje nastavit průtok vzduchu v nízkém režimu pro ventilátor přivádějící vzduch a tím vyladit rozdíly v odporu potrubí nebo další vlastnosti systému - viz grafy na str. 11 a 12

Tovární hodnota = 20 %

Nízký režim nemůže být nastaven na vyšší průtok než je Střední režim a nejméně na 1 %.

Nizky privod
20 %



Nízký režim - odtah (Low Extract)

Umožňuje nastavit průtok vzduchu v nízkém režimu pro odtahový ventilátor - viz grafy na str. 11 a 12

Tovární hodnota = 20 %

Nízký režim nemůže být nastaven na vyšší průtok než je Střední režim a nejméně na 1 %.

Nizky odtah
30 %



Digestoř - přívod (Cooker Hood Supply)

Jednotka se standardně na digestoř nenapojuje, tyto hodnoty není třeba nastavovat.

Umožňuje nastavit zvýšený průtok vzduchu pro ventilátor přivádějící vzduch.

Tovární hodnota = 100 %

Digestor privod
100 %



Digestoř - odtah (Cooker Hood Extract)

Jednotka se standardně na digestoř nenapojuje, tyto hodnoty není třeba nastavovat.

Umožňuje nastavit zvýšený průtok vzduchu pro odtahový ventilátor.

Tovární hodnota = 100 %

Digestor odtah
100 %



Doběh vysokého režimu (Boost Overrun)

Nastavení doby doběhu ventilátorů ve vysokém režimu po odpojení ovládací fáze LS. Např. po zhasnutí světla v koupelně dobíhá vysoký režim po nastavenou dobu. Poté se vrátí ke střednímu nebo nízkému režimu.

Rozsah nastavení: min. = **00 min**, max. = **25 min**,
tovární hodnota = **15 min**.

Vysoky dobeh
15 m



Zpoždění vysokého režimu (Boost Delay)

Zde je možno nastavit, o kolik minut se má zpozdít spuštění vysokého režimu po sepnutí ovládací fáze LS (např. rozsvícením světla v koupelně). Zabráni se tak zbytečnému spouštění vysokého režimu, když se světlo rozsvítí jen na krátkou dobu.

Rozsah nastavení: min. = **00 min**, max. = **10min**,
tovární hodnota = **00 min**.

Vysoky zpozdeni
00 m



Čas zapnutí a vypnutí vysokého režimu (Boost On Off)

Umožňuje nastavit pro každý den v týdnu časový úsek, po který bude aktivní vysoký režim.

Pro každý den lze nastavit až 3 úseky, označené jako (příklad pro pondělí) **Po1**, **Po2**, **Po3**, pomocí časů **ZAP** a **VYP**. Pokud jsou časy **ZAP** a **VYP** stejné, vysoký režim se nespustí.

Čas **ZAP** nelze nastavit dřív, než je čas **VYP** předchozího úseku. Obdobně nelze nastavit čas **VYP** později než příslušné **ZAP**.

Vysoky ZAP VYP
Po1 00:00 00:00



Nastavení týdenního programu:

Nastavování začíná u **Po1** a vždy po stisknutí **SET** se rozblíká položka, kterou je možno nastavit pomocí tlačítek **^** a **v** (a → b → c → d → e → **Po2** atd.)

Po 1 10:01 11:11

↑ ↑ ↑ ↑ ↑
a b c d e

Když bliká **Den**, podržením tlačítka ***** pro dobu více než 2 sec., se zkopírují údaje z minulého dne do současného dne. Nastavování je ukončeno po nastavení posledního času pro neděli - **Ne3**, pak bude obrazovka ukazovat totéž jako při zahájení nastavování, tedy **Po1** a časy zapnutí a vypnutí, ale nebude blikat.

Nastavení se ukončí

- po posledním stisku **SET** u **Ne3**
- podržením tlačítka **SET** po dobu delší než 2 sec.

Pak se zobrazí tato obrazovka:

Vysoky ZAP VYP
Vse nastav

Čas zapnutí a vypnutí středního režimu

(Normal On Off)

Střední režim může být nastaven během dne například od 6 hod do 23 hod. Ve zbytku noci od 23 hod do 6 hod bude provoz na **Nízký režim**.

Tato funkce umožňuje nastavit pro každý den v týdnu časový úsek, po který bude aktivní střední režim.

Pomocí časů **ZAP** a **VYP**. Pokud jsou časy **ZAP** a **VYP** stejné, vysoký režim se nespustí.

Čas **ZAP** nelze nastavit dřív, než je čas **VYP** předchozího úseku. Obdobně nelze nastavit čas **VYP** později než příslušné **ZAP**.

Nastavení týdenního programu:

Nastavování začíná u Po a vždy po stisknutí **SET** se rozblíká položka, kterou je možno nastavit pomocí tlačítek **^** a **v** (a → b → c → d → e → **Ut** atd.)

Po	10:01	11:11
↑	↑	↑
a	b	c

Když bliká **Den**, podržením tlačítka ***** pro dobu více než 2 sec., se zkopírují údaje z minulého dne do současného dne. Nastavování je ukončeno, po nastavení posledního času pro neděli - **Ne**, pak bude obrazovka ukazovat totéž jako při zahájení nastavování, tedy **Po** a časy zapnutí a vypnutí, ale nebude blikat.

Nastavení se ukončí

- po posledním stisku **SET** u **Ne**
- podržením tlačítka **SET** po dobu delší než 2 sec.

Pak se zobrazí tato obrazovka:

Nastavení telefonního čísla do servisu

(Set Service No)

Tady je možno uložit telefonní číslo, na které se má volat v případě závady.

Na počátku je obrazovka prázdná. Stisk **SET** vyvolá **0**. Pomocí tlačítek **^**, **v** se číslo mění dokola od **0** do **9** a na mezeru. Opakujte tak dlouho, než je číslo zadané. Nakonec zvolte mezeru a stiskněte **SET** k uložení. Maximální délka čísla je **16** znaků.

Podržením tlačítka ***** po dobu delší než 2 sec. se číslo vymaže.

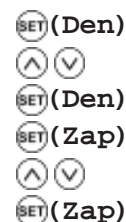
Vnitřní čidlo vlhkosti (pokud je instalované)

(Integral humidity sensor)

Umožňuje zapojit čidlo a nastavit hodnotu vlhkosti pro sepnutí mezi 60 % a 70 % r.v.

Tovární hodnota = 70 % r.v.

Stredni ZAP VYP
Po 00:00 00:00



Stredni ZAP VYP
Vse nastav

Zadat tel. Servis



Cidlo vlhkosti
VYP



Poměrová čidla - Veličina P1 (Proportional 1)

Tady je možno nastavit podmínky pro poměrová čidla.

Přístroj umí pracovat s poměrovým signálem 0-10 V z externího čidla vlhkosti, CO₂ nebo teploty, pokud jsou připojeny do svorek P1.

Tovární nastavení Veličiny 1 je čidlo vlhkosti.

Po zvolení typu čidla se zobrazí volba příslušné hranice pro vysoký a střední režim.

Stiskněte **SET** a pomocí tlačítek **▲** a **▼** můžete volbu změnit (**Vlhkost** - tovární nast., **CO₂**, **Teplota**).

Pokud je hodnota vstupujícího signálu pod hranicí pro nízký chod, přístroj běží v nízkém nebo středním režimu. Pokud je hodnota nad hranicí pro vysoký režim, přístroj běží ve vysokém režimu. Mezi těmito dvěma hranicemi běží proporcionálně.

Pro čidlo vlhkosti je nutno nastavit pro obě hranice procentuální hodnotu. Rozsah a tovární hodnoty viz *tabulka 3* dole.

Pro čidlo CO₂ se pro obě hranice nastavuje hodnota v ppm. Rozsah a tovární hodnoty viz *tabulka 3* dole.

Pro čidlo teploty se pro obě hranice nastavuje hodnota ve stupních Celsia. Rozsah a tovární hodnoty viz *tabulka 3* dole.

Velicina 1
Vlhkost



P1 Vysoky limit
70 %



P1 Stredni limit
60 %



P1 Vysoky limit
2000 ppm



P1 Stredni limit
1000 ppm



P1 Vysoky limit
27 C



P1 Stredni limit
17 C



Tabulka 3: Hranice vysokého a nízkého režimu – tovární hodnoty a rozsah nastavení

Čidlo	Vlhkost / Humidity		CO ₂ / CO ₂		Teplota / Temperature	
	Tovární (%)	Rozsah (%)	Tovární (%)	Rozsah (%)	Tovární (%)	Rozsah (%)
Mez vysoký	70	25-90	2000	200-2000	27	10-35
Mez nízký	60	25-90	1000	200-2000	17	10-35

Poměrová čidla - Veličina P 2 (Proportional 2)

Tovární nastavení Veličina P2 je na čidlo CO₂.

Popsis viz *oddíl Veličina P1*.

Velicina 2
CO₂



SW4 Momentary
Off



SW4 Momentary

Tyto funkce nejsou dostupné pro tento typ jednotky, pro použití těchto funkcí je zapotřebí instalovat přídatnou řídicí desku.

Tyto funkce slouží k proporcionálnímu řízení jednotky na základě speciálních čidel ventWise.

Ventwise

Tyto funkce nejsou dostupné pro tento typ jednotky, pro použití těchto funkcí je zapotřebí instalovat přídatnou řídicí desku.

Tyto funkce slouží k proporcionálnímu řízení jednotky na základě speciálních čidel ventWise.

Ventwise Input 1
Load Pot 60 % *



Ventwise Input 1
Time pot 20 m



Ventwise Input
nn%



Letní bypass (Summer Bypass)

Pokud je přístroj vybaven letním bypasse, text na obrazovce je zadán na pevno. Pouze v případě výměny řídicí desky by se musel změnit.

Dostupné možnosti = **Nezapojen** (tovární hodnota), **Zapojen**.

Letni bypass
Nezapojen



Režim odmrazení (Antifrost)

Tato obrazovka se zobrazí pouze pokud je přístroj vybaven letním bypasse. U instalací, kde není během protimrazového chodu povolen podtlak, tuto hodnotu nastavte na Bypass.

Dostupné možnosti: **PRUTOKEM** (tovární nast.) a **BYPASS**.

PRUTOKEM - pokud má nasávaný vzduch zvenku teplotu mezi 0 °C a -5 °C, pak se zapne režim odmrazení. Snižuje průtok nasávaného vzduchu a zvyšuje průtok odtahu tak, aby výměník nezamrzl. Pokud je teplota nasávaného vzduchu pod -5 °C, pak se vypne ventilátor přivádějící vzduch a odtahový ventilátor odsává dál teplý vzduch z místnosti a ohřívá výměník.

BYPASS - pokud je teplota nasávaného vzduchu pod 0 °C, pak se otevře bypass, vzduch neprochází přes výměník a ten nezamrzne.

Rezim odmrazeni
Prutokem



Vysoušení (Dryout)

V tomto režimu běží ventilátory na maximum po dobu 1 týdne, pak se vrátí do nízkého režimu. Tato funkce pomůže urychlit vysychání čerstvé stavby a umožní rychlejší dokončení prací.

Během této doby se mohou hodně zanést filtry, měly by se tedy po jejím skončení vyčistit nebo vyměnit. Zařízení vysaje veškerý prach.

Dostupné možnosti: **VYP** (tovární nast.) a **ZAP**.

Vysouseni
VYP



Doba provozu (Running Time)

Tato obrazovka zobrazuje celkový počet hodin provozu. Tuto hodnotu nelze změnit.

V případě výpadku napájení zůstane zachována.

Doba provozu
12345

Filter Service

Interval upozornění na kontrolu filtrů je závislý na nastaveném prostředí. Prostředí nastavíte tlačítkem set a šipkami nahoru a dolu.

Urban=městské prostředí (interval 6měsíců)

Suburban=příměstské prostředí (interval 12měsíců)

Rural=venkovské prostředí (interval 18měsíců)

REGULUS - Sentinel Kinetic - www.regulus.cz

Filter Service
Suburban

Režim BMS (Building Management System)





Slouží k zapnutí nebo vypnutí celé jednotky, pokud je napojena na komplexní systém řízení budovy - jednotku vypíná např. v případě požáru.


Režim BMS
ZAP

BMS 00

Kód PIN

Tato funkce nabízí možnost stanovit 4ciferný PIN pro přístup k funkcím Uvedení do provozu. Obrazovka zůstane prázdná, pokud je tato funkce vypnuta a není zadán žádný PIN.

Stiskem  se na obrazovce objeví **0000** a první **0** bliká. Pomocí tlačítek ,  se číslo změní (**0-9**), stiskem  se hodnota přijme a postoupí na další pole. Opakujte postup, dokud nejsou zadána všechna 4 čísla.

Podržením tlačítka  po dobu delší než 3 sec. se PIN vymaže.

Kod PIN?

Tovární nastavení (Restore Defaults)

Tato funkce umožňuje návrat k továrnímu nastavení všech hodnot.

Dostupné možnosti: **Ne** (tovární), **Ano**.

Tovární hodnoty jsou v přístroji nastaveny při prvním zapnutí. Lze je obnovit z menu **Tovární nastavení** tím, že **Ne** se změní na **Ano**.

Tovarni nastav
Ne



Tabulka 4: Tovární nastavení

Parametr	Nastavení
Úvodní info	
Sentinel Kinetic	Sentinel Kinetic
Jazyk	English.
Jednotka prutoku	%

Uvádění do provozu	
PIN	Nenastaveno
Vysoky Privod/Odtah	50 %
Stredni Privod/Odtah	30 %
Nizky Privod/Odtah	20 %
Digestor Privod/Odtah	100 %
Vysoky dobeh	15
Vysoky zpozdeni	0
Vysoky ZAP VYP	všechny dny 00:00 ZAP, 00:00 VYP (neaktivní)
Stredni ZAP VYP	všechny dny 00:00 ZAP, 00:00 VYP (neaktivní)
Zadat tel. Servis	Nenastaveno
Cidlo vlhkosti	VYP
Velicina P1	Vlhkost - Vysok., Střed. (60 %) CO ₂ - Vysok. (2000ppm), Střed. (1000ppm) Teplota - Vysok. (27C), Střed. (17C)
Velicina P2	CO ₂ - Vysok. (2000ppm), Střed. (1000ppm) Teplota - Vysok. (27C), Střed. (17C) Vlhkost - Vysok., Střed. (60 %)
Ventwise 1/2/3	Load Pot (60 %) Time Pot (20 m)
Letni Bypass	Nezapojen
Rezim odmrazeni	Prutokem
Vysouseni	VYP
Doba provozu	-
BMS	ZAP
Tovarni nastav.	NE

Uživatelské informace	
Nastaveni casu	-
Letni rezim	ZAP
Pokojova teplota	21 C

8 - Údržba



Před prováděním údržby vždy odpojte zařízení od napájení!

Jednou za 3 měsíce

Čištění nebo výměna filtru

1. Otevřete dvířka filtrů a filtry vyjměte
2. Vyčištěné nebo nové filtry vložte zpět a dvířka zavřete
3. Zapněte jednotku

Jednou za 6 - 12 měsíců

Výměník

Kontrola a čištění výměníku

1. Vypněte přístroj jističem přístroje, který odpojí fázi i nulu.
2. Otevřete dvířka filtrů a filtry vyjměte.
3. Odšroubujte 6 šroubů a sejměte přední panel jednotky.
4. Vyjměte výměník.
5. Výměník vyčistěte teplou vodou se zředěným saponátem a výměník vysušte.

Ventilátory

Prohlédněte lopatky ventilátoru, jestli na nich není prach a špína. Nános špíny může způsobit rozvážení rotoru a zvětšit hluk. Případné nečistoty vysajte a vyčistěte.

Odvod kondenzátu

Zkontrolujte, jestli je potrubí odvádějící kondenzát průchozí a čisté. V případě nutnosti jej vyčistěte.

Upevnění

Zkontrolujte, jestli jsou všechny šrouby utaženy a upevnění jednotky na stěnu je pevné.

9 - Odstranění závad

V případě výskytu závady se:

- zobrazí na obrazovce „**Chybové hlášení**“ a číslo chyby
- rozsvítí **LED** – pokud je zapojena

Pokud se žádné hlášení nezobrazí, pak je možné závadu zjistit v níže uvedené tabulce.

Zobrazení chybového hlášení a servisu

Regulátor neustále kontroluje zapojení motorů ventilátorů a zapojení čidel teploty. Pokud nastane porucha, regulátor vypne přístroj a na obrazovce se zobrazuje střídavě telefonní číslo na servisního technika a chybové hlášení s číslem závady.

Číslo závady si zapamatujte a nahláste ho servisnímu technikovi.

V tabulce jsou čísla závad, která se mohou vyskytnout.

Tabulka 6 Čísla závad

Číslo chyby	Závada
1	porucha ventilátoru přívodního vzduchu
2	porucha ventilátoru odtahu
4	přerušování pojistky 24V nebo zkrat
8	porucha čidla T1 (přívodního vzduchu)
16	porucha čidla T2 (odtahu)

Telefon Servis
01293526062

Chybové hlášení
001

Při výskytu více závad se čísla sčítají, např.:

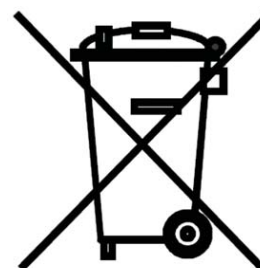
Chybové hlášení s číslem závady 10 znamená poruchu ventilátoru zkaženého vzduchu a poruchu čidla T1 (tedy $2 + 8 = 10$).

DŮLEŽITÉ INFORMACE O SPRÁVNÉ LIKVIDACI ZAŘÍZENÍ PODLE EVROPSKÉ SMĚRNICE 2002/96/ES

Tento spotřebič nesmí být likvidován spolu s komunálním odpadem. Musí se odevzdat na sběrném místě tříděného odpadu, nebo ho lze vrátit při koupi nového spotřebiče prodejci, který zajišťuje sběr použitých přístrojů.

Dodržováním těchto pravidel přispějete k udržení, ochraně a zlepšování životního prostředí, k ochraně zdraví a k šetrnému využívání přírodních zdrojů.

Tento symbol přeškrtnuté a podtržené popelnice v návodu nebo na výrobku znamená povinnost, že se spotřebič musí zlikvidovat odevzdáním na sběrném místě.



Evidenční číslo výrobce: 02771/07-ECZ

ZÁRUČNÍ LIST

pro centrální rekuperační a ventilační jednotky řady Sentinel Kinetic

Typ jednotky:

Uvedení do provozu a nastavení jednotky provedla firma (název, adresa sídla, telefon):

.....
.....
.....

Na výše uvedený výrobek prodejní organizace poskytuje záruční dobu v délce 24 měsíců od data uvedení do provozu. Ve výše uvedené lhůtě, za podmínek uvedených dále, má kupující právo na bezplatné odstranění výrobní nebo skryté vady. Případnou reklamaci výše uvedeného výrobku uplatňujte u prodejní organizace, a to nejlépe s řádně vyplněným záručním listem a dokladem o zakoupení výrobku.

Záruční podmínky

1. Instalaci výrobku a jeho uvedení do provozu provedl odborně způsobilý pracovník.
2. Při reklamaci zákazník předloží doklady potřebné k uplatnění reklamace (náležitě vyplněný a potvrzený záruční list, doklad o zakoupení výrobku, eventuelně další doklady).
3. Instalace a uvedení výrobku do provozu bylo provedeno v souladu s technickými podmínkami uvedenými v návodu na montáž, připojení a obsluhu, na výrobku samotném a podmínkami uvedenými v obecně závazných předpisech nebo technických normách.
4. Při provozu výše uvedeného výrobku byly dodrženy předepsané technické podmínky, které jsou uvedeny v návodu na montáž, připojení a obsluhu, na výrobku samotném a v obecně závazných předpisech nebo technických normách.

Záruka se nevztahuje zejména na případy, kdy:

- instalace výrobku byla provedena v rozporu s návodem na montáž, připojení a obsluhu, obecně závaznými předpisy nebo technickými normami
- závada vznikla v důsledku nevhodné obsluhy
- výrobek byl použit k jinému účelu, než pro který je určen
- závada vznikla v důsledku neodborného zásahu do výrobku nebo jeho neodbornou úpravou
- závada vznikla nevhodnou přepravou nebo jiným mechanickým poškozením
- došlo k závadě způsobené živelnou pohromou nebo jinými nepředvídatelnými vlivy (záplava, bouřka, požár)
- byla zjištěna nedovolená manipulace či falšování záručního listu nebo jiných dokladů spojených s prodejem a zárukou výrobku

Níže uvedený pracovník servisní organizace prohlašuje, že výrobek uvedený v tomto záručním listě byl řádně spuštěn do trvalého provozu za podmínek uvedených firmou REGULUS spol. s r.o.

Prodejní organizace:

Název organizace:

Výrobek uvedl do trvalého provozu:

Jméno pracovníka:

Razítko a datum prodeje:

Razítko a datum uvedení do provozu:

Prohlášení vlastníka

Stvrzuji svým podpisem, že mi byla vysvětlena základní funkce výrobku, způsob jeho ovládání a že jsem převzal záruční list spolu s návodem na montáž, připojení a obsluhu.

Datum a podpis vlastníka výrobku:

03/2017



REGULUS spol. s r.o.
Do Koutů 1897/3
143 00 Praha 4

<http://www.regulus.cz>
E-mail: obchod@regulus.cz